

Dell Studio™ 1745/1747 Instrukcja serwisowa

[Przed rozpoczęciem pracy](#)

[Akumulator](#)

[Pokrywa dolna](#)

[Dysk twardy \(dyski twarde\)](#)

[Moduł\(moduły\) pamięci](#)

[Karta Mini-Card sieci bezprzewodowej](#)

[Bateria pastylkowa](#)

[Pokrywa środkowego panelu sterowania](#)

[Klawiatura](#)

[Płyta sterowania multimediami](#)

[Wyświetlacz](#)

[Kamera](#)

[Zespół przycisku zasilania](#)

[Podparcie dłoni](#)

[Wewnętrzna karta z interfejsem bezprzewodowym Bluetooth®](#)

[Wentylator](#)

[Płyta czytnika kart pamięci](#)

[Napęd dysków optycznych](#)

[Karta USB](#)

[Głośniki](#)

[Płyta systemowa](#)

[Radiator procesora](#)

[Moduł procesora](#)

[Zespół kabla anteny TV](#)

[Zespół głośnika niskotonowego](#)

[Złącze zasilacza sieciowego](#)

[Zespół zatrzasku akumulatora](#)

[Zapisywanie systemu BIOS do pamięci flash](#)

Uwagi, przestrogi i ostrzeżenia



UWAGA: Napis UWAGA wskazuje na ważną informację, która pozwala lepiej wykorzystać posiadany system komputerowy.



PRZESTROGA: Napis PRZESTROGA informuje o sytuacjach, w których występuje ryzyko uszkodzenia sprzętu lub utraty danych, i przedstawia sposoby uniknięcia problemu.



OSTRZEŻENIE: Napis OSTRZEŻENIE informuje o sytuacjach, w których występuje ryzyko uszkodzenia sprzętu, obrażeń ciała lub śmierci.

Informacje zamieszczone w tym dokumencie mogą ulec zmianie bez uprzedzenia.
© 2009 Dell Inc. Wszelkie prawa zastrzeżone.

Powielanie tych materiałów w jakiegokolwiek formie bez pisemnej zgody firmy Dell Inc. jest surowo zabronione.

Znaki towarowe użyte w tekście: Dell i logo DELL są znakami towarowymi firmy Dell Inc.; Bluetooth jest zastrzeżonym znakiem towarowym firmy Bluetooth SIG, Inc., używanym przez firmę Dell na podstawie licencji; Microsoft, Windows, Windows Vista i logo przycisku Start systemu Windows Vista są znakami towarowymi lub zastrzeżonymi znakami towarowymi firmy Microsoft Corporation w Stanach Zjednoczonych i/lub w innych krajach.

Inne znaki i nazwy towarowe mogły zostać użyte w niniejszym dokumencie w odniesieniu do podmiotów roszczących sobie prawa do powyższych marek i nazw lub ich produktów. Firma Dell Inc. nie rości sobie żadnych praw do znaków i nazw towarowych innych niż jej własne.

Model Seria P02E Typ P02E001

Sierpień 2009 Wersja A00

[Powrót do spisu treści](#)

Złącze zasilacza sieciowego

Dell Studio™ 1745/1747 Instrukcja serwisowa

- [Wymontowywanie złącza zasilacza sieciowego](#)
- [Instalowanie złącza zasilacza sieciowego](#)

⚠ OSTRZEŻENIE: Przed rozpoczęciem pracy wewnątrz komputera należy zapoznać się z instrukcjami dotyczącymi bezpieczeństwa, dostarczonymi z komputerem. Dodatkowe zalecenia dotyczące postępowania zgodnego z zasadami bezpieczeństwa można znaleźć na stronie Regulatory Compliance (Informacje o zgodności z przepisami prawnymi) pod adresem www.dell.com/regulatory_compliance.

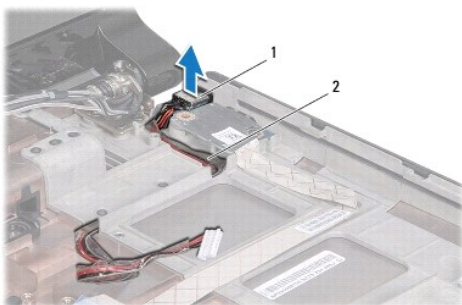
⚠ PRZESTROGA: Tylko certyfikowany technik serwisowy może dokonywać napraw komputera. Uszkodzenia wynikające z napraw serwisowych nieautoryzowanych przez firmę Dell™ nie są objęte gwarancją.

⚠ PRZESTROGA: Aby uniknąć wyładowania elektrostatycznego, należy odprowadzać ładunki z ciała za pomocą opaski uziemiającej zakładanej na nadgarstek lub dotykając co pewien czas niemalowanej metalowej powierzchni (np. złącza z tyłu komputera).

⚠ PRZESTROGA: Aby uniknąć uszkodzenia płyty systemowej, przed rozpoczęciem pracy wewnątrz komputera należy wyjąć akumulator (zobacz [Wycinanie akumulatora](#)).

Wymontowywanie złącza zasilacza sieciowego

1. Wykonaj procedury przedstawione w rozdziale [Przed rozpoczęciem pracy](#).
2. Wymontuj zespół głośnika niskotonowego (zobacz [Wymontowywanie zespołu głośnika niskotonowego](#)).
3. Zwróć uwagę na sposób ułożenia kabla złącza zasilacza sieciowego i zdejmij złącze zasilacza sieciowego z podstawy komputera.



1	złącze zasilacza sieciowego	2	kabel złącza zasilacza sieciowego
---	-----------------------------	---	-----------------------------------

Instalowanie złącza zasilacza sieciowego

1. Wykonaj procedury przedstawione w rozdziale [Przed rozpoczęciem pracy](#).
2. Ułóż kabel złącza zasilacza sieciowego i umieść złącze zasilacza sieciowego na podstawie komputera.
3. Zamontuj zespół głośnika niskotonowego (zobacz [Instalowanie zespołu głośnika niskotonowego](#)).

[Powrót do spisu treści](#)

[Powrót do spisu treści](#)

Pokrywa dolna

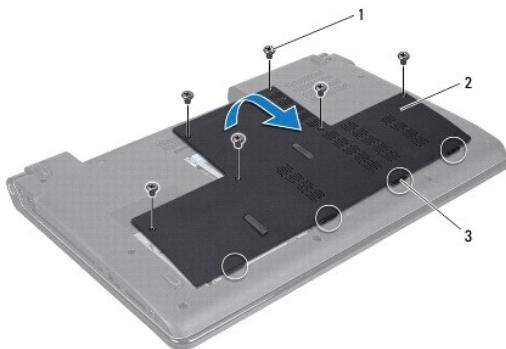
Dell Studio™ 1745/1747 Instrukcja serwisowa

- [Wymontowywanie pokrywy dolnej](#)
- [Instalowanie pokrywy dolnej](#)

- ⚠ OSTRZEŻENIE:** Przed rozpoczęciem pracy wewnątrz komputera należy zapoznać się z instrukcjami dotyczącymi bezpieczeństwa, dostarczonymi z komputerem. Dodatkowe zalecenia dotyczące postępowania zgodnego z zasadami bezpieczeństwa można znaleźć na stronie Regulatory Compliance (Informacje o zgodności z przepisami prawnymi) pod adresem www.dell.com/regulatory_compliance.
- ⚠ PRZESTROGA:** Tylko certyfikowany technik serwisowy może dokonywać napraw komputera. Uszkodzenia wynikające z napraw serwisowych nieautoryzowanych przez firmę Dell™ nie są objęte gwarancją.
- ⚠ PRZESTROGA:** Aby uniknąć wyładowania elektrostatycznego, należy odprowadzać ładunki z ciała za pomocą opaski uziemiającej zakładanej na nadgarstek lub dotykając co pewien czas niemalowanej metalowej powierzchni (np. złącza z tyłu komputera).
- ⚠ PRZESTROGA:** Aby uniknąć uszkodzenia płyty systemowej, przed rozpoczęciem pracy wewnątrz komputera należy wyjąć akumulator (zobacz [Wymywanie akumulatora](#)).

Wymontowywanie pokrywy dolnej

1. Wykonaj procedury przedstawione w rozdziale [Przed rozpoczęciem pracy](#).
2. Wyjmij akumulator (zobacz [Wymywanie akumulatora](#)).
3. Wykręć sześć wkrętów mocujących pokrywę dolną do podstawy komputera.
4. Zdejmij pokrywę dolną z komputera pod kątem, jak pokazano na ilustracji.



1	wkręty (6)	2	pokrywa dolna
3	zaczepy (4)		

Instalowanie pokrywy dolnej

1. Wykonaj procedury przedstawione w rozdziale [Przed rozpoczęciem pracy](#).
2. Ustaw zaczepy na pokrywie dolnej naprzeciw wycięć na podstawie komputera, a następnie delikatnie wciśnij ją na miejsce.
3. Wkręć sześć wkrętów mocujących pokrywę dolną do podstawy komputera.
4. Zainstaluj akumulator (zobacz [Instalowanie akumulatora](#)).

[Powrót do spisu treści](#)

[Powrót do spisu treści](#)

Zespół zatrzasku akumulatora

Dell Studio™ 1745/1747 Instrukcja serwisowa

- [Wymontowywanie zespołu zatrzasku akumulatora](#)
- [Zamontowanie zespołu zatrzasku akumulatora](#)

OSTRZEŻENIE: Przed rozpoczęciem pracy wewnątrz komputera należy zapoznać się z instrukcjami dotyczącymi bezpieczeństwa, dostarczonymi z komputerem. Dodatkowe zalecenia dotyczące postępowania zgodnego z zasadami bezpieczeństwa można znaleźć na stronie Regulatory Compliance (Informacje o zgodności z przepisami prawnymi) pod adresem www.dell.com/regulatory_compliance.

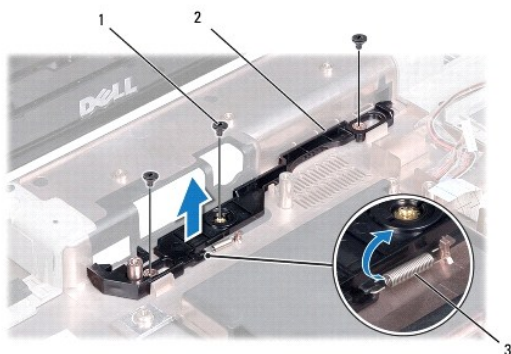
PRZESTROGA: Tylko certyfikowany technik serwisu może dokonywać napraw komputera. Uszkodzenia wynikające z napraw serwisowych nieautoryzowanych przez firmę Dell™ nie są objęte gwarancją.

PRZESTROGA: Aby uniknąć wyładowania elektrostatycznego, należy odprowadzać ładunki z ciała za pomocą opaski uziemiającej zakładanej na nadgarstek lub dotykając co pewien czas niemalowanej metalowej powierzchni (np. złącza z tyłu komputera).

PRZESTROGA: Aby uniknąć uszkodzenia płyty systemowej, przed rozpoczęciem pracy wewnątrz komputera należy wyjąć akumulator (zobacz [Wymontowanie akumulatora](#)).

Wymontowywanie zespołu zatrzasku akumulatora

1. Wykonaj procedury przedstawione w rozdziale [Przed rozpoczęciem pracy](#).
2. Wymontuj zespół głośnika niskotonowego (zobacz [Wymontowywanie zespołu głośnika niskotonowego](#)).
3. Wykręć trzy wkręty mocujące zespół zatrzasku akumulatora do podstawy komputera.
4. Posługując się małym wkrętakiem, wyjmij sprężynę umieszczoną na zespole zatrzasku akumulatora.
5. Zdejmij zespół zatrzasku akumulatora z podstawy komputera.



1	wkręty (3)	2	zespół zatrzasku akumulatora
3	sprężyna zatrzasku		

Zamontowanie zespołu zatrzasku akumulatora

1. Wykonaj procedury przedstawione w rozdziale [Przed rozpoczęciem pracy](#).
2. Umieść zespół zatrzasku akumulatora na podstawie komputera.
3. Posługując się małym śrubokrętem, zaczepek sprężynę na haczyku na podstawie komputera.
4. Wkręć trzy wkręty mocujące zespół zatrzasku akumulatora do podstawy komputera.
5. Zamontuj zespół głośnika niskotonowego (zobacz [Instalowanie zespołu głośnika niskotonowego](#)).

[Powrót do spisu treści](#)

[Powrót do spisu treści](#)

Przed rozpoczęciem pracy

Dell Studio™ 1745/1747 Instrukcja serwisowa

- [Zalecane narzędzia](#)
- [Wyłączanie komputera](#)
- [Przed przystąpieniem do pracy we wnętrzu komputera](#)

W niniejszym dokumencie opisano procedury demontażu i montażu podzespołów w komputerze. O ile nie podano inaczej, każda procedura zakłada spełnienie następujących warunków:

1. Użytkownik wykonał czynności opisane w podrozdziałach [Wyłączanie komputera](#) i [Przed przystąpieniem do pracy we wnętrzu komputera](#).
1. Użytkownik zapoznał się z informacjami dotyczącymi bezpieczeństwa, jakie zostały dostarczone z komputerem.
1. Element można wymienić lub—jeśli został zakupiony oddzielnie—zainstalować, wykonując procedurę demontażu w odwrotnej kolejności.

Zalecane narzędzia

Procedury przedstawione w tym dokumencie mogą wymagać użycia następujących narzędzi:



1. Małego wkrętaka z płaskim grotem
1. Wkrętaka krzyżowego
1. Rysika z tworzywa sztucznego
1. Dysku CD z aktualizacją systemu BIOS albo programu do aktualizacji systemu BIOS, dostępnego w witrynie pomocy technicznej firmy Dell pod adresem support.euro.dell.com

Wyłączanie komputera

PRZESTROGA: Aby zapobiec utracie danych, należy zapisać i zamknąć wszystkie otwarte pliki i zakończyć wszystkie programy.

1. Zapisz i zamknij wszystkie otwarte pliki, a także zamknij wszystkie otwarte programy.
2. Zamknij system operacyjny:

Windows® Vista:

Kliknij Start , kliknij strzałkę , a następnie kliknij polecenie **Zamknij system**.

Windows® 7:

Kliknij Start , a następnie kliknij **Zamknij system**.

3. Upewnij się, że komputer jest wyłączony. Jeśli komputer nie wyłączył się automatycznie po zamknięciu systemu operacyjnego, naciśnij przycisk zasilania i przytrzymaj go, aż komputer się wyłączy.

Przed przystąpieniem do pracy we wnętrzu komputera

Stosowanie się do poniższych zaleceń dotyczących bezpieczeństwa pomoże w zapewnieniu bezpieczeństwa użytkownika oraz w ochronie komputera.

OSTRZEŻENIE: Przed rozpoczęciem pracy wewnątrz komputera należy zapoznać się z instrukcjami dotyczącymi bezpieczeństwa, dostarczonymi z komputerem. Dodatkowe zalecenia dotyczące postępowania zgodnego z zasadami bezpieczeństwa można znaleźć na stronie Regulatory Compliance (Informacje o zgodności z przepisami prawnymi) pod adresem www.dell.com/regulatory_compliance.

PRZESTROGA: Aby uniknąć wyładowania elektrostatycznego, należy odprowadzać ładunki z ciała za pomocą opaski uziemiającej zakładanej na nadgarstek lub dotykając co pewien czas niemalowanej metalowej powierzchni (np. złącza z tyłu komputera).

PRZESTROGA: Z komponentami i kartami należy obchodzić się ostrożnie. Nie należy dotykać elementów, ani styków na kartach. Kartę należy chwycić za krawędzie lub za metalowe uchwyty montażowe. Takie elementy, jak mikroprocesor należy trzymać za brzegi, a nie za wyprowadzenia.

PRZESTROGA: Tylko certyfikowany technik serwisu może dokonywać napraw komputera. Uszkodzenia wynikające z napraw serwisowych nieautoryzowanych przez firmę Dell™ nie są objęte gwarancją.

△ **PRZESTROGA:** Przy odłączaniu kabla należy pociągnąć za wtyczkę lub uchwyt, a nie za sam kabel. Niektóre kable są wyposażone w złącza z zatrzaskami blokującymi - w przypadku odłączania kabla tego typu należy wcześniej przycisnąć zatrzaski. Pociągając za złącza, należy je trzymać w linii prostej, aby uniknąć wygięcia styków. Przed podłączeniem kabla należy sprawdzić, czy oba złącza są prawidłowo zorientowane i ustawione w osi.

△ **PRZESTROGA:** Aby uniknąć uszkodzenia komputera, wykonaj następujące czynności przed rozpoczęciem pracy wewnątrz komputera.

1. W celu uniknięcia zarysowania pokrywy komputera należy pracować na płaskiej i czystej powierzchni roboczej.
2. Wyłącz komputer (zobacz [Wyłączanie komputera](#)) i wszystkie przyłączone urządzenia.

△ **PRZESTROGA:** Odłącz kabel sieciowy: najpierw od komputera, a następnie od urządzenia sieciowego.

3. Odłącz od komputera wszystkie kable telefoniczne i sieciowe.
4. Naciśnij i wyjmij z komputera wszelkie karty znajdujące się w gnieździe kart ExpressCard lub w czytniku kart pamięci 8-w-1.
5. Odłącz komputer i wszystkie podłączone urządzenia od gniazdek elektrycznych.
6. Odłącz wszystkie urządzenia przyłączone do komputera.

△ **PRZESTROGA:** Aby zapobiec uszkodzeniu płyty systemowej, wyjmij akumulator (zapoznaj się z tematem [Wyjmowanie akumulatora](#)) przed rozpoczęciem pracy wewnątrz komputera.

7. Wyjmij akumulator (zobacz [Wyjmowanie akumulatora](#)).
8. Postaw komputer w normalnym położeniu, otwórz wyświetlacz, a następnie naciśnij przycisk zasilania, aby odprowadzić ładunki elektryczne z płyty systemowej.

[Powrót do spisu treści](#)

[Powrót do spisu treści](#)

Zapisywanie systemu BIOS do pamięci flash


Dell Studio™ 1745/1747 Instrukcja serwisowa

- [Zapisywanie systemu BIOS do pamięci flash z dysku CD](#)
- [Zapisywanie systemu BIOS do pamięci flash z dysku twardego](#)

Jeśli z nowym procesorem lub płytą systemową został dostarczony dysk CD z programem do aktualizacji systemu BIOS, należy zapisać system BIOS z tego dysku CD do pamięci flash. Jeśli dysk CD z aktualizacją systemu BIOS nie został dostarczony, system BIOS można zapisać do pamięci flash z dysku twardego komputera.

Zapisywanie systemu BIOS do pamięci flash z dysku CD


1. Podłącz zasilacz do komputera i sprawdź, czy akumulator jest prawidłowo zainstalowany.

 **UWAGA:** Jeśli system BIOS będzie zapisywany do pamięci flash z dysku CD z aktualizacją systemu BIOS, przed włożeniem dysku CD skonfiguruj komputer w taki sposób, aby został uruchomiony z tego dysku.

2. Włóż do napędu dysk CD z programem do aktualizacji systemu BIOS i uruchom ponownie komputer. Postępuj zgodnie z instrukcjami wyświetlanymi na ekranie. Komputer uruchomi się i zapisze aktualizację systemu BIOS. Po zakończeniu aktualizacji pamięci flash nastąpi automatyczne ponowne uruchomienie komputera.
3. Naciśnij klawisz <F2> podczas testu POST, aby przejść do programu konfiguracji systemu.
4. Naciśnij klawisz <Esc>, a następnie kliknij **Load Setup Defaults** (Załaduj ustawienia domyślne) i kliknij **Yes** (Tak) w oknie podręcznym w celu wprowadzenia domyślnych ustawień komputera.
5. Wyjmij z napędu dysk CD z aktualizacją systemu BIOS.
6. Wybierz **Exit Saving Changes** (Zakończ zapisując zmiany) i wybierz **Yes** (Tak) w oknie podręcznym, aby zapisać zmiany konfiguracji.
7. Aktualizowanie systemu BIOS zostanie zakończone, a komputer zostanie automatycznie uruchomiony ponownie.

Zapisywanie systemu BIOS do pamięci flash z dysku twardego

1. Podłącz zasilacz do komputera i sprawdź, czy akumulator jest prawidłowo zainstalowany, a kabel sieciowy podłączony do odpowiedniego gniazda.
2. Włącz komputer.
3. Przejdź do witryny pomocy technicznej firmy Dell pod adresem support.euro.dell.com.
4. Kliknij kolejno opcje **Drivers & Downloads** (Sterowniki i pliki do pobrania) → **Select Model** (Wybierz model).
5. Wybierz typ produktu z listy **Select Your Product Family** (Wybierz rodzinę produktów).
6. Wybierz markę produktu z listy **Select Your Product Line** (Wybierz linię produktów).
7. Wybierz numer modelu produktu z listy **Select Your Product Model** (Wybierz model produktu).

 **UWAGA:** Aby po wybraniu jednego z modeli rozpocząć tę procedurę od początku, kliknij opcję **Start Over** (Rozpocznij od nowa) na górze po prawej stronie menu.

8. Kliknij przycisk **Confirm** (Potwierdź).
9. Zostanie wyświetlona lista wyników. Kliknij pozycję **BIOS**.
10. Kliknij polecenie **Download Now** (Pobierz teraz), aby pobrać najnowszy plik BIOS. Zostanie wyświetlone okno **File Download** (Pobieranie pliku).
11. Kliknij polecenie **Save** (Zapisz), aby zapisać plik na pulpicie. Plik zostanie pobrany i zapisany na pulpicie.
12. Po wyświetleniu okna **Download Complete** (Pobieranie ukończony) kliknij przycisk **Close** (Zamknij). Na pulpicie pojawi się ikona pliku o takim samym tytule jak nazwa pobranego pliku aktualizacji systemu BIOS.

13. Kliknij dwukrotnie ikonę pobranego pliku na pulpicie i postępuj zgodnie z instrukcjami wyświetlanymi na ekranie.

[Powrót do spisu treści](#)

[Powrót do spisu treści](#)

Wewnętrzna karta z interfejsem bezprzewodowym Bluetooth®

Dell Studio™ 1745/1747 Instrukcja serwisowa

- [Wymijanie karty Bluetooth](#)
- [Instalowanie karty Bluetooth](#)

OSTRZEŻENIE: Przed rozpoczęciem pracy wewnątrz komputera należy zapoznać się z instrukcjami dotyczącymi bezpieczeństwa, dostarczonymi z komputerem. Dodatkowe zalecenia dotyczące postępowania zgodnego z zasadami bezpieczeństwa można znaleźć na stronie Regulatory Compliance (Informacje o zgodności z przepisami prawnymi) pod adresem www.dell.com/regulatory_compliance.

PRZESTROGA: Tylko certyfikowany technik serwisowy może dokonywać napraw twojego komputera. Uszkodzenia wynikające z napraw serwisowych nieautoryzowanych przez firmę Dell™ nie są objęte gwarancją.

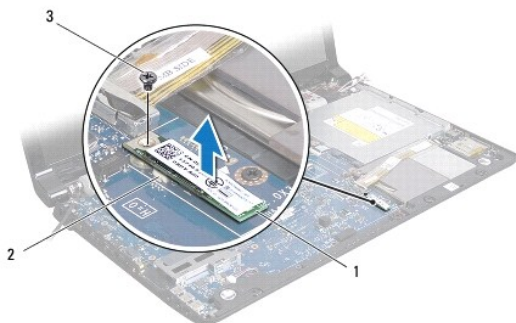
PRZESTROGA: Aby uniknąć wyładowania elektrostatycznego, należy odprowadzać ładunki z ciała za pomocą opaski uziemiającej zakładanej na nadgarstek lub dotykając co pewien czas niemalowanej metalowej powierzchni (np. złącza z tyłu komputera).

PRZESTROGA: Aby uniknąć uszkodzenia płyty systemowej, przed rozpoczęciem pracy wewnątrz komputera należy wyjąć akumulator (zobacz [Wymijanie akumulatora](#)).

Jeśli karta z interfejsem bezprzewodowym Bluetooth została zamówiona z komputerem, jest zainstalowana fabrycznie.

Wymijanie karty Bluetooth

1. Postępuj zgodnie z procedurami opisanymi w części [Przed rozpoczęciem pracy](#).
2. Wymij akumulator (zobacz [Wymijanie akumulatora](#)).
3. Zdejmij pokrywę środkowego panelu sterowania (zobacz [Wymontowywanie pokrywki środkowego panelu sterowania](#)).
4. Wymontuj klawiaturę (zobacz [Wymontowywanie klawiatury](#)).
5. Wymij płytkę sterowania multimediami (zobacz [Wymontowywanie płytki sterowania multimediami](#)).
6. Wymontuj podparcie dłoni (zobacz [Wymontowywanie podparcia dłoni](#)).
7. Wykręć wkręt mocujący kartę Mini-Card do płyty systemowej.
8. Podnieś kartę Bluetooth, aby odłączyć ją od złącza płyty systemowej.



1	karta Bluetooth	2	złącze na płycie systemowej
3	wkręt		

Instalowanie karty Bluetooth

1. Wykonaj procedury przedstawione w rozdziale [Przed rozpoczęciem pracy](#).
2. Ustaw złącze na karcie Bluetooth w jednej linii ze złączem na płycie systemowej i wciśnij kartę, aż zostanie w pełni osadzona w złączu.

3. Wkręć wkręt mocujący kartę Mini-Card do płyty systemowej.
4. Zainstaluj podparcie dłoni (zobacz [Instalowanie podparcia dłoni](#)).
5. Zainstaluj płytkę sterowania multimediami (zobacz [Instalowanie płytki sterowania multimediami](#)).
6. Zainstaluj klawiaturę (zobacz [Instalowanie klawiatury](#)).
7. Zamontuj pokrywę środkowego panelu sterowania (zobacz [Instalowanie pokrywy środkowego panelu sterowania](#)).
8. Zainstaluj akumulator (zobacz [Instalowanie akumulatora](#)).

[Powrót do spisu treści](#)

[Powrót do spisu treści](#)

Kamera

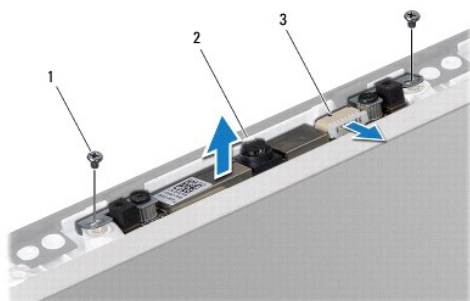
Dell Studio™ 1745/1747 Instrukcja serwisowa

- [Wymontowywanie kamery](#)
- [Instalowanie kamery](#)

- ⚠ OSTRZEŻENIE:** Przed rozpoczęciem pracy wewnątrz komputera należy zapoznać się z instrukcjami dotyczącymi bezpieczeństwa, dostarczonymi z komputerem. Dodatkowe zalecenia dotyczące postępowania zgodnego z zasadami bezpieczeństwa można znaleźć na stronie Regulatory Compliance (Informacje o zgodności z przepisami prawnymi) pod adresem www.dell.com/regulatory_compliance.
- ⚠ PRZESTROGA:** Tylko certyfikowany technik serwisu może dokonywać napraw komputera. Uszkodzenia wynikające z napraw serwisowych nieautoryzowanych przez firmę Dell™ nie są objęte gwarancją.
- ⚠ PRZESTROGA:** Aby uniknąć wyładowania elektrostatycznego, należy odprowadzać ładunki z ciała za pomocą opaski uziemiającej zakładanej na nadgarstek lub dotykając co pewien czas niemalowanej metalowej powierzchni (np. złącza z tyłu komputera).
- ⚠ PRZESTROGA:** Aby uniknąć uszkodzenia płyty systemowej, przed rozpoczęciem pracy wewnątrz komputera należy wyjąć akumulator (zobacz [Wymowanie akumulatora](#)).

Wymontowywanie kamery

1. Wykonaj procedury przedstawione w rozdziale [Przed rozpoczęciem pracy](#).
2. Wyjmij akumulator (zobacz [Wymowanie akumulatora](#)).
3. Wymontuj pokrywę dolną (zobacz [Wymontowywanie pokrywy dolnej](#)).
4. Odłącz kable antenowe od karty(kart) Mini-Card (zobacz [Wymowanie karty Mini-Card](#)).
5. Odłącz kabel zespołu głośnika niskotonowego od złącza tego głośnika na płycie systemowej (zobacz [Wymontowywanie podparcia dłoni](#)).
6. Zdejmij pokrywę środkowego panelu sterowania (zobacz [Wymontowywanie pokrywy środkowego panelu sterowania](#)).
7. Wymontuj klawiaturę (zobacz [Wymontowywanie klawiatury](#)).
8. Wyjmij płytkę sterowania multimediami (zobacz [Wymontowywanie płytki sterowania multimediami](#)).
9. Wymontuj zespół wyświetlacza (zobacz [Wymontowywanie zespołu wyświetlacza](#)).
10. Wymontuj panel wyświetlacza (zobacz [Wymontowywanie panelu wyświetlacza](#)).
11. Wykręć dwa wkręty mocujące kamerę na pokrywie wyświetlacza.
12. Wyjmij moduł kamery.



1	wkręty (2)	2	kamera
3	złącze kabla kamery		

Instalowanie kamery

1. Wykonaj procedury przedstawione w rozdziale [Przed rozpoczęciem pracy](#).
2. Ustaw otwory wkrętów w module kamery w osiach otworów w pokrywie wyświetlacza.
3. Wkręć dwa wkręty mocujące kamerę na pokrywie wyświetlacza.
4. Zainstaluj panel wyświetlacza (zobacz [Instalowanie panelu wyświetlacza](#)).
5. Zainstaluj zespół wyświetlacza (zobacz [Instalowanie zespołu wyświetlacza](#)).
6. Zainstaluj płytkę sterowania multimediami (zobacz [Instalowanie płytki sterowania multimediami](#)).
7. Zainstaluj klawiaturę (zobacz [Instalowanie klawiatury](#)).
8. Zamontuj pokrywę środkowego panelu sterowania (zobacz [Instalowanie pokrywy środkowego panelu sterowania](#)).
9. Przyłącz kabel zespołu głośnika niskotonowego do złącza tego głośnika na płycie systemowej (zobacz [Instalowanie podparcia dłoni](#)).
10. Przyłącz kable antenowe do karty(kart) Mini-Card (zobacz [Instalowanie karty Mini-Card](#)).
11. Zamontuj pokrywę dolną (zobacz [Instalowanie pokrywy dolnej](#)).
12. Zainstaluj akumulator (zobacz [Instalowanie akumulatora](#)).

[Powrót do spisu treści](#)

[Powrót do spisu treści](#)

Płytki czytnika kart pamięci

Dell Studio™ 1745/1747 Instrukcja serwisowa

- [Wymontowanie płytki czytnika kart pamięci](#)
- [Instalowanie płytki czytnika kart pamięci](#)

⚠ OSTRZEŻENIE: Przed przystąpieniem do wykonywania czynności wymagających otwarcia obudowy komputera należy zapoznać się z instrukcjami dotyczącymi bezpieczeństwa dostarczonymi z komputerem. Dodatkowe zalecenia dotyczące postępowania zgodnego z zasadami bezpieczeństwa można znaleźć na stronie Regulatory Compliance (Informacje o zgodności z przepisami prawnymi) pod adresem www.dell.com/regulatory_compliance.

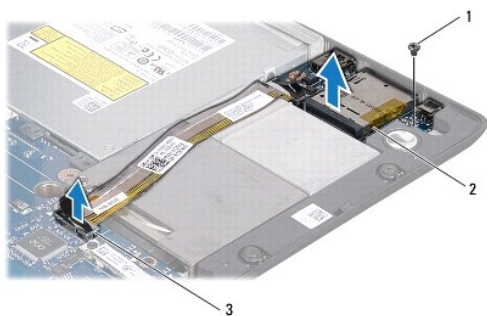
⚠ PRZESTROGA: Tylko certyfikowany technik serwisu może dokonywać napraw komputera. Uszkodzenia wynikające z napraw serwisowych nieautoryzowanych przez firmę Dell™ nie są objęte gwarancją.

⚠ PRZESTROGA: Aby uniknąć wyładowania elektrostatycznego, należy odprowadzać ładunki z ciała za pomocą opaski uziemiającej zakładanej na nadgarstek lub dotykając co pewien czas niemalowanej metalowej powierzchni (np. złącza z tyłu komputera).

⚠ PRZESTROGA: Aby uniknąć uszkodzenia płyty systemowej, przed rozpoczęciem pracy wewnątrz komputera należy wyjąć główny akumulator (zobacz [Wymontowanie akumulatora](#)).

Wymontowanie płytki czytnika kart pamięci

1. Wykonaj procedury przedstawione w rozdziale [Przed rozpoczęciem pracy](#).
2. Naciśnij i wyjmij z komputera wszelkie karty znajdujące się w gnieździe kart ExpressCard lub w czytniku kart pamięci 8-w-1.
3. Wyjmij akumulator (zobacz [Wymontowanie akumulatora](#)).
4. Zdejmij pokrywę środkowego panelu sterowania (zobacz [Wymontowywanie pokrywy środkowego panelu sterowania](#)).
5. Wymontuj klawiaturę (zobacz [Wymontowywanie klawiatury](#)).
6. Wyjmij płytkę sterowania multimediami (zobacz [Wymontowywanie płytki sterowania multimediami](#)).
7. Wymontuj podparcie dłoni (zobacz [Wymontowywanie podparcia dłoni](#)).
8. Odłącz kabel płytki czytnika kart pamięci od złącza na płycie systemowej.
9. Wykręć wkręt mocujący płytkę czytnika kart pamięci do podstawy komputera.
10. Zdejmij płytkę czytnika kart pamięci z podstawy komputera.



1	wkręt	2	płytki czytnika kart pamięci
3	złącze kabla płytki czytnika kart pamięci		

Instalowanie płytki czytnika kart pamięci

1. Wykonaj procedury przedstawione w rozdziale [Przed rozpoczęciem pracy](#).

2. Umieść płytke czytnika kart pamięci na podstawie komputera i załóż wkręt, który mocuje płytke czytnika kart pamięci na podstawie komputera.
3. Przyłącz kabel płytki czytnika kart pamięci do złącza na płycie systemowej.
4. Zainstaluj podparcie dłoni (zobacz [Instalowanie podparcia dłoni](#)).
5. Zainstaluj płytke sterowania multimediami (zobacz [Instalowanie płytki sterowania multimediami](#)).
6. Zainstaluj klawiaturę (zobacz [Instalowanie klawiatury](#)).
7. Zamontuj pokrywę środkowego panelu sterowania (zobacz [Instalowanie pokrywy środkowego panelu sterowania](#)).
8. Zainstaluj akumulator (zobacz [Instalowanie akumulatora](#)).
9. Zainstaluj z powrotem wszystkie karty wyjęte z gniazda ExpressCard lub z czytnika kart pamięci 8-w-1.

[Powrót do spisu treści](#)

[Powrót do spisu treści](#)

Pokrywa środkowego panelu sterowania

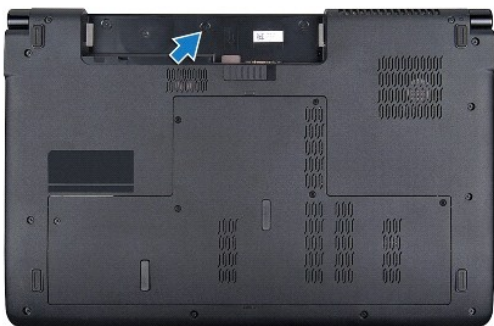
Dell Studio™ 1745/1747 Instrukcja serwisowa

- [Wymontowywanie pokrywy środkowego panelu sterowania](#)
- [Instalowanie pokrywy środkowego panelu sterowania](#)

- ⚠ OSTRZEŻENIE:** Przed rozpoczęciem pracy wewnątrz komputera należy zapoznać się z instrukcjami dotyczącymi bezpieczeństwa, dostarczonymi z komputerem. Dodatkowe zalecenia dotyczące postępowania zgodnego z zasadami bezpieczeństwa można znaleźć na stronie Regulatory Compliance (Informacje o zgodności z przepisami prawnymi) pod adresem www.dell.com/regulatory_compliance.
- ⚠ PRZESTROGA:** Tylko certyfikowany technik serwisowy może dokonywać napraw komputera. Uszkodzenia wynikające z napraw serwisowych nieautoryzowanych przez firmę Dell™ nie są objęte gwarancją.
- ⚠ PRZESTROGA:** Aby uniknąć wyładowania elektrostatycznego, należy odprowadzać ładunki z ciała za pomocą opaski uziemiającej zakładanej na nadgarstek lub dotykając co pewien czas niemalowanej metalowej powierzchni (np. złącza z tyłu komputera).
- ⚠ PRZESTROGA:** Aby uniknąć uszkodzenia płyty systemowej, przed rozpoczęciem pracy wewnątrz komputera należy wyjąć akumulator (zobacz [Wymywanie akumulatora](#)).

Wymontowywanie pokrywy środkowego panelu sterowania

1. Wykonaj procedury przedstawione w rozdziale [Przed rozpoczęciem pracy](#).
2. Wyjmij akumulator (zobacz [Wymywanie akumulatora](#)).
3. Wykręć wkręt mocujący środkowy panel sterowania do podstawy komputera.



4. Odwróć komputer i otwórz wyświetlacz, odchylając go najdalej, jak to możliwe.
5. Rysikiem z tworzywa sztucznego podważ pokrywę środkowego panelu sterowania.
6. Wyjmij pokrywę środkowego panelu sterowania.



1	pokrywa środkowego panelu sterowania	2	rysik z tworzywa sztucznego
---	--------------------------------------	---	-----------------------------

Instalowanie pokrywy środkowego panelu sterowania

1. Wykonaj procedury przedstawione w rozdziale [Przed rozpoczęciem pracy](#).
2. Ustaw zaczepy pod pokrywą środkowego panelu sterowania naprzeciw otworów w podparciu dłoni i wciśnij pokrywę aż do zatrzaśnięcia na swoim miejscu.
3. Odwróć komputer i wkręć wkręt mocujący pokrywę środkowego panelu sterowania do podstawy komputera.
4. Zainstaluj akumulator (zobacz [Instalowanie akumulatora](#)).

[Powrót do spisu treści](#)

[Powrót do spisu treści](#)

Bateria pastylkowa

Dell Studio™ 1745/1747 Instrukcja serwisowa

- [Wymijanie baterii pastylkowej](#)
- [Instalowanie baterii pastylkowej](#)

- ⚠ OSTRZEŻENIE:** Przed rozpoczęciem pracy wewnątrz komputera należy zapoznać się z instrukcjami dotyczącymi bezpieczeństwa, dostarczonymi z komputerem. Dodatkowe zalecenia dotyczące postępowania zgodnego z zasadami bezpieczeństwa można znaleźć na stronie Regulatory Compliance (Informacje o zgodności z przepisami prawnymi) pod adresem www.dell.com/regulatory_compliance.
- ⚠ PRZESTROGA:** Tylko certyfikowany technik serwisowy może dokonywać napraw komputera. Uszkodzenia wynikające z napraw serwisowych nieautoryzowanych przez firmę Dell™ nie są objęte gwarancją.
- ⚠ PRZESTROGA:** Aby uniknąć wyładowania elektrostatycznego, należy odprowadzać ładunki z ciała za pomocą opaski uziemiającej zakładanej na nadgarstek lub dotykając co pewien czas niemalowanej metalowej powierzchni (np. złącza z tyłu komputera).
- ⚠ PRZESTROGA:** Aby uniknąć uszkodzenia płyty systemowej, przed rozpoczęciem pracy wewnątrz komputera należy wyjąć akumulator (zobacz [Wymijanie akumulatora](#)).

Wymijanie baterii pastylkowej

1. Wykonaj procedury przedstawione w rozdziale [Przed rozpoczęciem pracy](#).
2. Wyjmij akumulator (zobacz [Wymijanie akumulatora](#)).
3. Wymontuj pokrywę dolną (zobacz [Wymontowywanie pokryw dolnej](#)).
4. Odłącz kabel baterii pastylkowej od złącza tej baterii na płycie systemowej.
5. Przy użyciu rysika z tworzywa sztucznego podważ i wyjmij baterię pastylkową z gniazda na podstawie komputera.



1	bateria pastylkowa	2	złącze kabla baterii pastylkowej
---	--------------------	---	----------------------------------

Instalowanie baterii pastylkowej

1. Wykonaj procedury przedstawione w rozdziale [Przed rozpoczęciem pracy](#).
2. Umieść baterię pastylkową w gnieździe na podstawie komputera.
3. Przyłącz kabel baterii pastylkowej do złącza tej baterii na płycie systemowej.
4. Zamontuj pokrywę dolną (zobacz [Instalowanie pokryw dolnej](#)).
5. Zainstaluj akumulator (zobacz [Instalowanie akumulatora](#)).

[Powrót do spisu treści](#)

[Powrót do spisu treści](#)

Moduł procesora

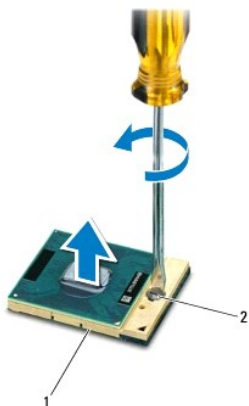
Dell Studio™ 1745/1747 Instrukcja serwisowa

- [Wymontowywanie modułu procesora](#)
- [Instalowanie modułu procesora](#)

- OSTRZEŻENIE:** Przed rozpoczęciem pracy wewnątrz komputera należy zapoznać się z instrukcjami dotyczącymi bezpieczeństwa, dostarczonymi z komputerem. Dodatkowe zalecenia dotyczące postępowania zgodnego z zasadami bezpieczeństwa można znaleźć na stronie Regulatory Compliance (Informacje o zgodności z przepisami prawnymi) pod adresem www.dell.com/regulatory_compliance.
- PRZESTROGA:** Tylko certyfikowany technik serwisu może dokonywać napraw komputera. Uszkodzenia wynikające z napraw serwisowych nieautoryzowanych przez firmę Dell™ **nie są** objęte gwarancją.
- PRZESTROGA:** Aby uniknąć wyładowania elektrostatycznego, należy odprowadzać ładunki z ciała za pomocą opaski uziemiającej zakładanej na nadgarstek lub dotykając co pewien czas niemalowanej metalowej powierzchni (np. złącza z tyłu komputera).
- PRZESTROGA:** Aby wkręt przylegał **dokładnie do procesora w gnieździe ZIF**, przy wyjmowaniu i instalowaniu procesora należy lekko docisnąć środek procesora podczas przykręcania wkrętu.
- PRZESTROGA:** W celu uniknięcia uszkodzenia procesora należy trzymać wkrętał prostopadle do powierzchni procesora.
- PRZESTROGA:** Aby uniknąć uszkodzenia płyty systemowej, przed rozpoczęciem pracy wewnątrz komputera należy wyjąć akumulator (zobacz [Wyjmowanie akumulatora](#)).

Wymontowywanie modułu procesora


1. Wykonaj procedury przedstawione w rozdziale [Przed rozpoczęciem pracy](#).
2. Wymontuj radiator procesora (zobacz [Wymontowywanie radiatora procesora CPU](#)).
3. Do poluzowania gniazda ZIF można użyć niewielkiego wkrętał z płaskim grotem. Wkręt w gnieździe ZIF należy odkręcać w kierunku przeciwnym do kierunku ruchu wskazówek zegara do chwili wycucia oporu.




1	gniazdo ZIF (procesora)	2	wkręt gniazda ZIF
---	-------------------------	---	-------------------

- PRZESTROGA:** Aby zapewnić optymalne **chłodzenie procesora**, **nie należy** dotykać powierzchni termoprzewodzących na zespole chłodzącym procesora. **Substancje oleiste na skórze dłoni mogą zmniejszyć** przewodność cieplną powierzchni termoprzewodzących.
- PRZESTROGA:** Aby wyjąć moduł procesora, należy wyciągnąć go **prosto do góry**. **Uważać**, aby nie wygiąć wyprowadzeń modułu procesora.
4. Zdejmij moduł procesora z gniazda ZIF.

Instalowanie modułu procesora

 **UWAGA:** Z nowym procesorem jest dostarczany nowy zespół chłodzący z zamontowanym elementem termicznym. Nowy element termiczny może także być dostarczony osobno wraz z instrukcją montażu.

1. Wykonaj procedury przedstawione w rozdziale [Przed rozpoczęciem pracy](#).
2. Umieść narożnik procesora z wyprowadzeniem nr 1 przy narożniku gniazda ZIF z otworem nr 1, a następnie włóż moduł procesora.

 **UWAGA:** Wyprowadzenie nr 1 jest oznaczone trójkątem w jednym z narożników procesora. Ten trójkąt należy dopasować do odpowiadającego mu trójkąta oznaczającego styk nr 1 gniazda ZIF.

Po prawidłowym umieszczeniu modułu procesora wszystkie cztery narożniki znajdują się na tej samej wysokości. Jeśli jeden lub kilka narożników modułu znajduje się wyżej niż pozostałe, moduł nie jest prawidłowo osadzony.

 **PRZESTROGA:** Aby uniknąć uszkodzenia procesora, wkrętak należy trzymać prostopadle do powierzchni procesora podczas przykręcania wkrętu.

3. Zamocuj gniazdo ZIF, obracając wkręt w kierunku zgodnym z kierunkiem ruchu wskazówek zegara, aby przytwierdzić moduł procesora do płyty systemowej.
4. Zainstaluj radiator procesora (zobacz [Instalowanie radiatora procesora CPU](#)).

[Powrót do spisu treści](#)

[Powrót do spisu treści](#)

Radiator procesora

Dell Studio™ 1745/1747 Instrukcja serwisowa

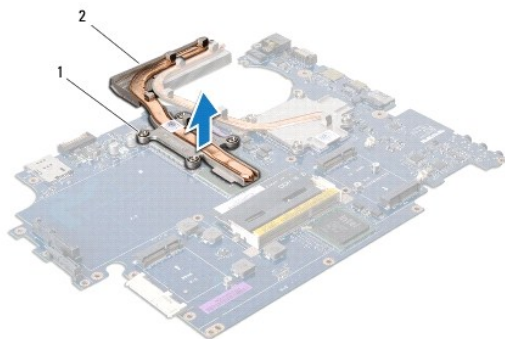
- [Radiator procesora CPU](#)
- [Radiator procesora graficznego](#)

- ⚠ **OSTRZEŻENIE:** Przed rozpoczęciem pracy wewnątrz komputera należy zapoznać się z instrukcjami dotyczącymi bezpieczeństwa, dostarczonymi z komputerem. Dodatkowe zalecenia dotyczące postępowania zgodnego z zasadami bezpieczeństwa można znaleźć na stronie Regulatory Compliance (Informacje o zgodności z przepisami prawnymi) pod adresem www.dell.com/regulatory_compliance.
- ⚠ **OSTRZEŻENIE:** Jeśli radiator wymontowywany z komputera jest gorący, nie należy dotykać metalowej obudowy radiatora.
- ⚠ **PRZESTROGA:** Tylko certyfikowany technik serwisowy może dokonywać napraw komputera. Uszkodzenia wynikające z napraw serwisowych nieautoryzowanych przez firmę Dell™ nie są objęte gwarancją.
- ⚠ **PRZESTROGA:** Aby uniknąć wyładowania elektrostatycznego, należy odprowadzać ładunki z ciała za pomocą opaski uziemiającej zakładanej na nadgarstek lub dotykając co pewien czas niemalowanej metalowej powierzchni (np. złącza z tyłu komputera).
- ⚠ **PRZESTROGA:** Aby uniknąć uszkodzenia płyty systemowej, przed rozpoczęciem pracy wewnątrz komputera należy wyjąć akumulator (zobacz [Wymowanie akumulatora](#)).

Radiator procesora CPU

Wymontowywanie radiatora procesora CPU

1. Wykonaj procedury przedstawione w rozdziale [Przed rozpoczęciem pracy](#).
2. Wyjmij akumulator (zobacz [Wymowanie akumulatora](#)).
3. Wykonaj [krok 2](#) do [krok 20](#) przedstawione w podrozdziale [Wymontowywanie płyty systemowej](#).
4. W kolejności wskazanej na radiatorze procesora poluzuj cztery wkręty uwięzione, mocujące radiator procesora do płyty systemowej.
5. Zdejmij radiator procesora CPU z płyty systemowej.



1	wkręty mocujące (4)	2	radiator procesora CPU
---	---------------------	---	------------------------

Instalowanie radiatora procesora CPU

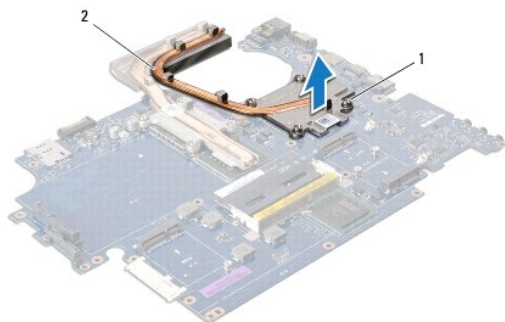
- ⚠ **UWAGA:** Poniższa procedura zakłada, że radiator procesora CPU został uprzednio wymontowany, a użytkownik jest gotowy do jego zainstalowania.
- 1. Wykonaj procedury przedstawione w rozdziale [Przed rozpoczęciem pracy](#).
- 2. Umieść radiator procesora na płycie systemowej.
- 3. Ustaw cztery wkręty uwięzione radiatora procesora w otworach wkrętów na płycie systemowej i dokręć je w kolejności wskazanej na radiatorze procesora.

- Wykonaj [krok 5](#) do [krok 21](#) przedstawione w podrozdziale [Instalowanie płyty systemowej](#).
 - Zainstaluj akumulator (zobacz [Instalowanie akumulatora](#)).
-

Radiator procesora graficznego

Wymontowywanie radiatora procesora graficznego

- Wykonaj procedury przedstawione w rozdziale [Przed rozpoczęciem pracy](#).
- Wyjmij akumulator (zobacz [Wymowanie akumulatora](#)).
- Wykonaj [krok 2](#) do [krok 20](#) przedstawione w podrozdziale [Wymontowywanie płyty systemowej](#).
- W kolejności wskazanej na radiatorze procesora poluzuj cztery wkręty uwięzione, mocujące radiator procesora do płyty systemowej.
- Zdejmij radiator procesora graficznego z płyty systemowej.



1	wkręty (4)	2	radiator procesora graficznego
---	------------	---	--------------------------------

Instalowanie radiatora procesora graficznego

UWAGA: Poniższa procedura zakłada, że radiator procesora graficznego został uprzednio wymontowany, a użytkownik jest gotowy do jego zainstalowania.

- Wykonaj procedury przedstawione w rozdziale [Przed rozpoczęciem pracy](#).
 - Umieść radiator procesora graficznego na płycie systemowej.
 - Ustaw cztery wkręty uwięzione radiatora procesora graficznego w otworach wkrętów na płycie systemowej i dokręć je w kolejności wskazanej na radiatorze procesora.
 - Wykonaj [krok 5](#) do [krok 21](#) przedstawione w podrozdziale [Instalowanie płyty systemowej](#).
 - Zainstaluj akumulator (zobacz [Instalowanie akumulatora](#)).
-

[Powrót do spisu treści](#)

[Powrót do spisu treści](#)

Wyświetlacz

Dell Studio™ 1745/1747 Instrukcja serwisowa

- [Zespół wyświetlacza](#)
- [Oprawa wyświetlacza](#)
- [Panel wyświetlacza](#)
- [Kabel panelu wyświetlacza](#)

⚠ OSTRZEŻENIE: Przed rozpoczęciem pracy wewnątrz komputera należy zapoznać się z instrukcjami dotyczącymi bezpieczeństwa, dostarczonymi z komputerem. Dodatkowe zalecenia dotyczące postępowania zgodnego z zasadami bezpieczeństwa można znaleźć na stronie Regulatory Compliance (Informacje o zgodności z przepisami prawnymi) pod adresem www.dell.com/regulatory_compliance.

⚠ PRZESTROGA: Tylko certyfikowany technik serwisowy może dokonywać napraw komputera. Uszkodzenia wynikające z napraw serwisowych nieautoryzowanych przez firmę Dell™ nie są objęte gwarancją.

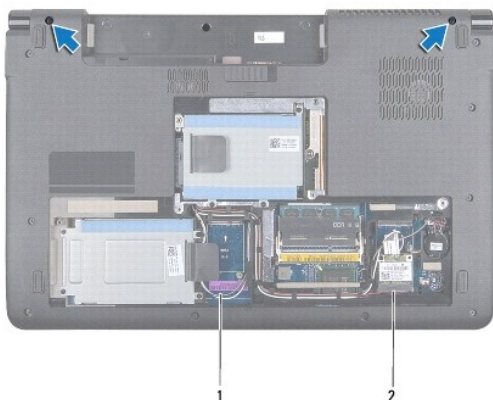
⚠ PRZESTROGA: Aby uniknąć wyładowania elektrostatycznego, należy odprowadzać ładunki z ciała za pomocą opaski uziemiającej zakładanej na nadgarstek lub dotykając co pewien czas niemalowanej metalowej powierzchni (np. złącza z tyłu komputera).

⚠ PRZESTROGA: Aby uniknąć uszkodzenia płyty systemowej, przed rozpoczęciem pracy wewnątrz komputera należy wyjąć akumulator (zobacz [Wymowanie akumulatora](#)).

Zespół wyświetlacza

Wymontowywanie zespołu wyświetlacza

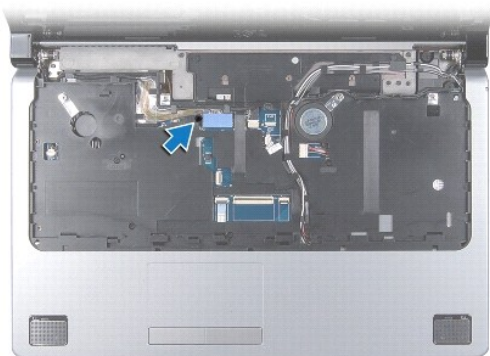
1. Wykonaj procedury przedstawione w rozdziale [Przed rozpoczęciem pracy](#).
2. Wyjmij akumulator (zobacz [Wymowanie akumulatora](#)).
3. Wymontuj pokrywę dolną (zobacz [Wymontowywanie pokrywy dolnej](#)).
4. Odłącz kable antenowe od karty(kart) Mini-Card (zobacz [Wymowanie karty Mini-Card](#)).
5. Odłącz kabel zespołu głośnika niskotonowego od złącza tego głośnika na płycie systemowej (zobacz [Wymontowywanie podparcia dłoni](#)).
6. Wykręć dwa wkręty z podstawy komputera.



1	kable antenowe	2	kabel zespołu głośnika niskotonowego
---	----------------	---	--------------------------------------

7. Zdejmij pokrywę środkowego panelu sterowania (zobacz [Wymontowywanie pokrywy środkowego panelu sterowania](#)).
8. Wymontuj klawiaturę (zobacz [Wymontowywanie klawiatury](#)).
9. Wyjmij płytkę sterowania multimediami (zobacz [Wymontowywanie płytki sterowania multimediami](#)).

10. Wykręć wkręty mocujące kabel wyświetlacza do podstawy komputera.



11. Odłącz kabel wyświetlacza, kabel kamery i kabel przycisku zasilania od odpowiednich złączy na płycie systemowej.

12. Zwróć uwagę na sposób ułożenia kabla antenowego oraz kabla głośnika niskotonowego oraz ostrożnie wyjmij te kable z rowków prowadzących i przełóż je przez otwór przepustu kabli.

13. Zwróć uwagę na sposób ułożenia kabla wyświetlacza, kabla przycisku zasilania i kabla kamery oraz ostrożnie wyjmij te kable z rowków prowadzących.

14. Wykręć cztery wkręty (po dwa z każdej strony) mocujące zespół wyświetlacza do podstawy komputera.

15. Unieś zespół wyświetlacza i zdejmij go z podstawy komputera.



1	zespół wyświetlacza	2	wkręty (4)
3	złącze kabla przycisku zasilania	4	złącze kabla kamery
5	złącze kabla wyświetlacza		

Instalowanie zespołu wyświetlacza

1. Wykonaj procedury przedstawione w rozdziale [Przed rozpoczęciem pracy](#).

2. Umieść zespół wyświetlacza na miejscu i wkręć cztery wkręty (po dwa z każdej strony) mocujące zespół wyświetlacza do podstawy komputera.

3. Przełóż kable antenowe oraz kabel głośnika niskotonowego przez przepust i ułóż je w rowkach prowadzących.

4. Ułóż kabel wyświetlacza, kabel przycisku zasilania i kabel kamery w odpowiednich rowkach prowadzących.
5. Przyłącz kabel wyświetlacza, kabel kamery i kabel przycisku zasilania do odpowiednich złączy na płycie systemowej.
6. Wkręć wkręty mocujące kabel wyświetlacza do podstawy komputera.
7. Zainstaluj płytkę sterowania multimediami (zobacz [Instalowanie płytki sterowania multimediami](#)).
8. Zainstaluj klawiaturę (zobacz [Instalowanie klawiatury](#)).
9. Zamontuj pokrywę środkowego panelu sterowania (zobacz [Instalowanie pokrywy środkowego panelu sterowania](#)).
10. Wkręć dwa wkręty na dolnej części komputera.
11. Przyłącz kabel zespołu głośnika niskotonowego do złącza tego głośnika na płycie systemowej.
12. Przyłącz kable antenowe do karty(kart) Mini-Card (zobacz [Instalowanie karty Mini-Card](#)).
13. Zamontuj pokrywę dolną (zobacz [Instalowanie pokrywy dolnej](#)).
14. Zainstaluj akumulator (zobacz [Instalowanie akumulatora](#)).

Oprawa wyświetlacza

Wymontowywanie oprawy wyświetlacza

⚠ PRZESTROGA: Oprawa wyświetlacza jest bardzo delikatna. Podczas zdejmowania oprawy należy zachować ostrożność, aby nie dopuścić do jej uszkodzenia.

1. Wykonaj procedury przedstawione w rozdziale [Przed rozpoczęciem pracy](#).
2. Wymontuj zespół wyświetlacza (zobacz [Wymontowywanie zespołu wyświetlacza](#)).
3. Delikatnie podważ palcami wewnętrzną krawędź oprawy wyświetlacza.
4. Zdejmij oprawę wyświetlacza.



1	oprawa wyświetlacza
---	---------------------

Instalowanie oprawy wyświetlacza

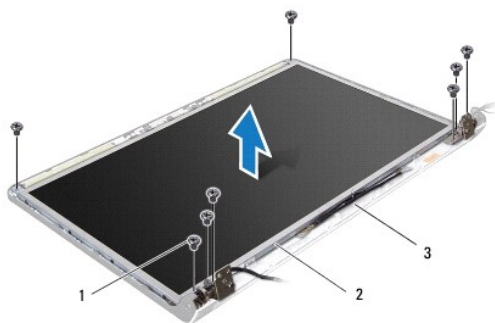
1. Wykonaj procedury przedstawione w rozdziale [Przed rozpoczęciem pracy](#).
2. Ustaw odpowiednio oprawę na panelu wyświetlacza i delikatnie zatrzasknij ją na miejscu.

3. Zainstaluj zespół wyświetlacza (zobacz [Instalowanie zespołu wyświetlacza](#)).

Panel wyświetlacza

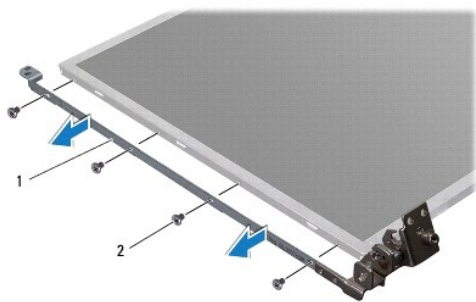
Wymontowywanie panelu wyświetlacza

1. Wykonaj procedury przedstawione w rozdziale [Przed rozpoczęciem pracy](#).
2. Wymontuj zespół wyświetlacza (zobacz [Wymontowywanie zespołu wyświetlacza](#)).
3. Zdejmij oprawę wyświetlacza (zobacz [Wymontowywanie oprawy wyświetlacza](#)).
4. Wykręć osiem wkrętów mocujących panel wyświetlacza do pokrywy wyświetlacza.



1	wkręty (8)	2	panel wyświetlacza
3	pokrywa wyświetlacza		

5. Zdejmij kable antenowe, kabel przycisku zasilania i kabel wyświetlacza z zatrzasków zawiasów.
6. Odłącz kabel kamery od złącza na karcie kamery (zobacz [Wymontowywanie kamery](#)).
7. Unieś panel wyświetlacza i wyjmij go z pokrywy.
8. Wykręć osiem wkrętów (cztery po każdej stronie) mocujących wsporniki panelu wyświetlacza do panelu wyświetlacza.



1	wsporniki panelu wyświetlacza (2)	2	wkręty (8)
---	-----------------------------------	---	------------

Instalowanie panelu wyświetlacza

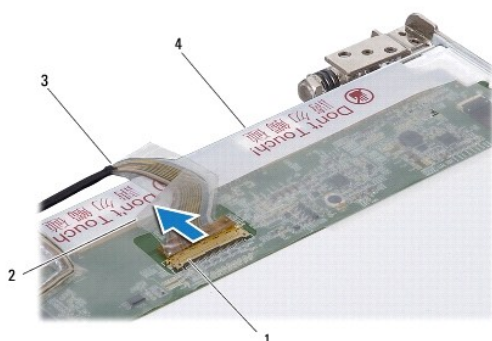
1. Wykonaj procedury przedstawione w rozdziale [Przed rozpoczęciem pracy](#).
2. Wkręć osiem wkrętów (cztery po każdej stronie) mocujących wsporniki panelu wyświetlacza do panelu wyświetlacza.

3. Przyłącz kabel kamery do złącza na karcie kamery (zobacz [Instalowanie kamery](#)).
 4. Ustaw otwory wkrętów w panelu wyświetlacza w osiach otworów w pokrywie wyświetlacza.
 5. Wkręć osiem wkrętów mocujących panel wyświetlacza do pokrywy wyświetlacza.
 6. Przełóż kable antenowe, kabel przycisku zasilania i kabel wyświetlacza przez zatrzaski zawiasów.
 7. Zainstaluj oprawę wyświetlacza (zobacz [Instalowanie oprawy wyświetlacza](#)).
 8. Zainstaluj zespół wyświetlacza (zobacz [Instalowanie zespołu wyświetlacza](#)).
-

Kabel panelu wyświetlacza

Wymontowanie kabla panelu wyświetlacza

1. Wykonaj procedury przedstawione w rozdziale [Przed rozpoczęciem pracy](#).
2. Wymontuj zespół wyświetlacza (zobacz [Wymontowywanie zespołu wyświetlacza](#)).
3. Zdejmij oprawę wyświetlacza (zobacz [Wymontowywanie oprawy wyświetlacza](#)).
4. Wymontuj panel wyświetlacza (zobacz [Wymontowywanie panelu wyświetlacza](#)).
5. Odwróć panel wyświetlacza i ułóż na czystej powierzchni.
6. Zdejmij taśmę mocującą kabel wyświetlacza do złącza zespołu wyświetlacza, a następnie odłącz kabel wyświetlacza.



1	złącze karty wyświetlacza	2	taśma
3	kabel wyświetlacza	4	tylna część panelu wyświetlacza

Podłączanie kabla panelu wyświetlacza

1. Wykonaj procedury przedstawione w rozdziale [Przed rozpoczęciem pracy](#).
 2. Podłącz kabel wyświetlacza do złącza karty wyświetlacza i zabezpiecz go taśmą.
 3. Zainstaluj panel wyświetlacza (zobacz [Instalowanie panelu wyświetlacza](#)).
 4. Zainstaluj oprawę wyświetlacza (zobacz [Instalowanie oprawy wyświetlacza](#)).
 5. Zainstaluj zespół wyświetlacza (zobacz [Instalowanie zespołu wyświetlacza](#)).
-

[Powrót do spisu treści](#)

Wentylator

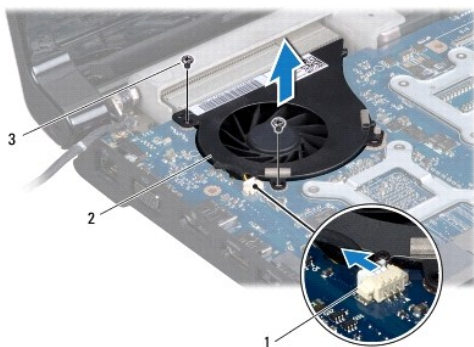
Dell Studio™ 1745/1747 Instrukcja serwisowa

- [Wymontowywanie wentylatora](#)
- [Instalowanie wentylatora](#)

- ⚠ OSTRZEŻENIE:** Przed rozpoczęciem pracy wewnątrz komputera należy zapoznać się z instrukcjami dotyczącymi bezpieczeństwa, dostarczonymi z komputerem. Dodatkowe zalecenia dotyczące postępowania zgodnego z zasadami bezpieczeństwa można znaleźć na stronie Regulatory Compliance (Informacje o zgodności z przepisami prawnymi) pod adresem www.dell.com/regulatory_compliance.
- ⚠ PRZESTROGA:** Tylko certyfikowany technik serwisu może dokonywać napraw komputera. Uszkodzenia wynikające z napraw serwisowych nieautoryzowanych przez firmę Dell™ nie są objęte gwarancją.
- ⚠ PRZESTROGA:** Aby uniknąć wyładowania elektrostatycznego, należy odprowadzać ładunki z ciała za pomocą opaski uziemiającej zakładanej na nadgarstek lub dotykając co pewien czas niemalowanej metalowej powierzchni (np. złącza z tyłu komputera).
- ⚠ PRZESTROGA:** Aby uniknąć uszkodzenia płyty systemowej, przed rozpoczęciem pracy wewnątrz komputera należy wyjąć akumulator (zobacz [Wymowanie akumulatora](#)).

Wymontowywanie wentylatora

1. Postępuj zgodnie z procedurami opisanymi w części [Przed rozpoczęciem pracy](#).
2. Wyjmij akumulator (zobacz [Wymowanie akumulatora](#)).
3. Zdejmij pokrywę środkowego panelu sterowania (zobacz [Wymontowywanie pokrywki środkowego panelu sterowania](#)).
4. Wymontuj klawiaturę (zobacz [Wymontowywanie klawiatury](#)).
5. Wyjmij płytkę sterowania multimediami (zobacz [Wymontowywanie płytki sterowania multimediami](#)).
6. Wymontuj podparcie dłoni (zobacz [Wymontowywanie podparcia dłoni](#)).
7. Odłącz kabel wentylatora od złącza wentylatora na płycie systemowej.
8. Wykręć dwa wkręty mocujące wentylator do podstawy komputera.
9. Zdejmij wentylator z kablem z podstawy komputera.



1	złącze kabla wentylatora	2	wentylator
3	wkręty (2)		

Instalowanie wentylatora

1. Wykonaj procedury przedstawione w rozdziale [Przed rozpoczęciem pracy](#).

2. Umieść wentylator na podstawie komputera i przykręć dwa wkręty mocujące wentylator do podstawy.
 3. Przyłącz kabel wentylatora do złącza wentylatora na płycie systemowej.
 4. Zainstaluj podparcie dłoni (zobacz [Instalowanie podparcia dłoni](#)).
 5. Zainstaluj płytkę sterowania multimediami (zobacz [Instalowanie płytki sterowania multimediami](#)).
 6. Zainstaluj klawiaturę (zobacz [Instalowanie klawiatury](#)).
 7. Zamontuj pokrywę środkowego panelu sterowania (zobacz [Instalowanie pokrywy środkowego panelu sterowania](#)).
 8. Zainstaluj akumulator (zobacz [Instalowanie akumulatora](#)).
-

[Powrót do spisu treści](#)

[Powrót do spisu treści](#)

Dysk twardy (dyski twarde)

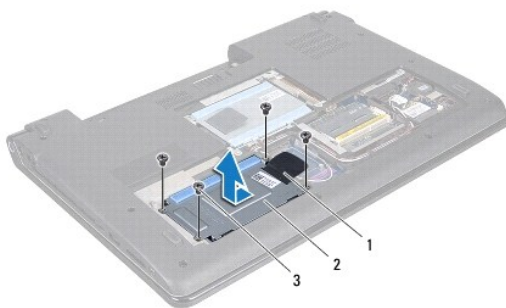
Dell Studio™ 1745/1747 Instrukcja serwisowa

- [Wymontowanie dysku twardego\(dysków twardych\)](#)
- [Instalowanie dysku twardego\(dysków twardych\)](#)

- ⚠ **OSTRZEŻENIE:** Przed rozpoczęciem pracy wewnątrz komputera należy zapoznać się z instrukcjami dotyczącymi bezpieczeństwa, dostarczonymi z komputerem. Dodatkowe zalecenia dotyczące postępowania zgodnego z zasadami bezpieczeństwa można znaleźć na stronie Regulatory Compliance (Informacje o zgodności z przepisami prawnymi) pod adresem www.dell.com/regulatory_compliance.
- ⚠ **OSTRZEŻENIE:** Wyjmując gorący dysk twardy z komputera, nie należy dotykać jego metalowej osłony.
- ⚠ **PRZESTROGA:** Tylko certyfikowany technik serwisu może dokonywać napraw komputera. Uszkodzenia wynikające z napraw serwisowych nieautoryzowanych przez firmę Dell™ nie są objęte gwarancją.
- ⚠ **PRZESTROGA:** Aby zapobiec utracie danych, przed przystąpieniem do wyjmowania dysku twardego należy wyłączyć komputer (zobacz [Wyłączanie komputera](#)). Nie wyjmować dysku twardego, gdy komputer jest włączony albo w „stanie uśpienia”.
- ⚠ **PRZESTROGA:** Aby uniknąć wyładowania elektrostatycznego, należy odprowadzać ładunki z ciała za pomocą opaski uziemiającej zakładanej na nadgarstek lub dotykając co pewien czas niemalowanej metalowej powierzchni (np. złącza z tyłu komputera).
- ⚠ **PRZESTROGA:** Dyski twarde są wyjątkowo delikatne. Z dyskiem twardym należy obchodzić się bardzo ostrożnie.
- ⚠ **PRZESTROGA:** Aby uniknąć uszkodzenia płyty systemowej, przed rozpoczęciem pracy wewnątrz komputera należy wyjąć akumulator (zobacz [Wyjmowanie akumulatora](#)).
- ⚠ **UWAGA:** Firma Dell nie gwarantuje, że dyski kupowane gdzie indziej niż od firmy Dell będą pasowały do tego komputera, i nie zapewnia dla nich pomocy technicznej.
- ⚠ **UWAGA:** W przypadku instalowania dysku twardego pochodzącego z innego źródła niż firma Dell, na nowym dysku twardym należy zainstalować system operacyjny, sterowniki i oprogramowanie narzędziowe (zobacz *Przewodnik po technologiach firmy Dell*).

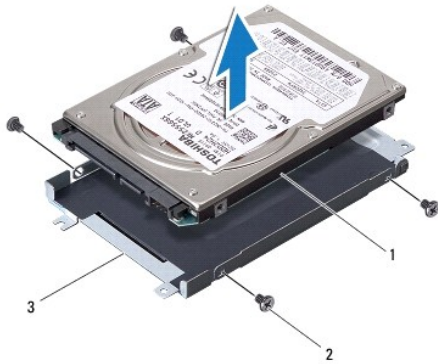
Wymontowanie dysku twardego(dysków twardych)

1. Wykonaj procedury przedstawione w rozdziale [Przed rozpoczęciem pracy](#).
2. Wyjmij akumulator (zobacz [Wyjmowanie akumulatora](#)).
3. Wymontuj pokrywę dolną (zobacz [Wymontowywanie pokryw dolnej](#)).
- ⚠ **PRZESTROGA:** Kiedy dysk twardy nie jest zainstalowany w komputerze, należy go przechowywać w ochronnym opakowaniu antystatycznym (zobacz „Ochrona przed wyładowaniami elektrostatycznymi” w instrukcjach bezpieczeństwa dostarczonych z komputerem).
4. Wymontuj dysk twardy(dyski twarde) z podstawy komputera.
 1. Dysk twardy 1:
 - o Wykręć cztery wkręty mocujące zespół dysku twardego do podstawy komputera.
 - o Korzystając z uchwyty przesunąć dysk w prawą stronę, aby odłączyć zespół dysku od złącza na płycie systemowej.
 - o Zdejmij zespół dysku twardego z podstawy komputera.



1	uchwyt	2	zespół dysku twardego
3	wkręty (4)		

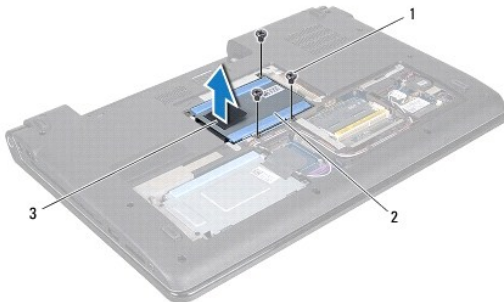
- o Wykręć cztery wkręty mocujące klatkę do dysku twardego.



1	dysk twardey	2	wkręty (4)
3	klatka dysku twardego		

1 Dysk twardey 2:

- o Wykręć trzy wkręty mocujące zespół dysku twardego do podstawy komputera.
- o Korzystając z uchwyty podnieś dysk twardey, aby odłączyć dysk od złącza na płycie systemowej.
- o Zdejmij zespół dysku twardego z podstawy komputera.



1	wkręty (3)	2	zespół dysku twardego
3	uchwyt		

- o Wykręć cztery wkręty mocujące klatkę do dysku twardego.



1	dysk twardey	2	wkręty (4)
3	klatka dysku twardego		

- o Ściągnij złącze przejściowe z dysku twardego.



1	napęd dysku twardego	2	złącze przejściowe
---	----------------------	---	--------------------

5. Wyjmij dysk twardy z klatki.
-

Instalowanie dysku twardego(dysków twardych)

1. Wykonaj procedury przedstawione w rozdziale [Przed rozpoczęciem pracy](#).
2. Wyjmij nowy napęd z opakowania.
Zachowaj oryginalne opakowanie na wypadek, gdyby w przyszłości trzeba było przechowywać lub wysłać dysk twardy.
3. Umieść dysk twardy(dyski twarde) w podstawie komputera.
 - 1 Dysk twardy 1:
 - o Wkręć cztery wkręty mocujące klatkę do dysku twardego.
 - o Umieść zespół dysku twardego we wnęce dysku.
 - o Korzystając z uchwytu przesunij zespół dysku twardego, aby przyłączyć go do złącza płyty systemowej.
 - o Wkręć cztery wkręty mocujące zespół dysku twardego do podstawy komputera.
 - 1 Dysk twardy 2:

PRZESTROGA: Wsuwając napęd do wnęki, należy zastosować **mocny i równomierny nacisk**. Użycie nadmiernej siły może spowodować uszkodzenie złącza.

- o Podłącz złącze przejściowe do dysku twardego.
 - o Wkręć cztery wkręty mocujące klatkę do dysku twardego.
 - o Umieść zespół dysku twardego we wnęce dysku.
 - o Ustaw złącze na napędzie dysków w jednej linii ze złączem na płycie systemowej i wciśnij napęd, aż zostanie w pełni osadzony w złączu.
 - o Wkręć trzy wkręty mocujące zespół dysku twardego do podstawy komputera.
4. Zamontuj pokrywę dolną (zobacz [Instalowanie pokrywy dolnej](#)).

PRZESTROGA: Przed włączeniem komputera przykręć wszystkie wkręty i sprawdź, czy wewnątrz komputera nie pozostały jakieś niepotrzebne wkręty. Pominięcie tej czynności może spowodować uszkodzenie komputera.

5. Zainstaluj akumulator (zobacz [Instalowanie akumulatora](#)).
 6. W razie potrzeby zainstaluj w komputerze system operacyjny. Zapoznaj się z tematem „Przywracanie systemu operacyjnego” w *Podręczniku konfiguracji*.
 7. W razie potrzeby zainstaluj w komputerze sterowniki i oprogramowanie narzędziowe. Aby uzyskać więcej informacji, zobacz *Przewodnik po technologiach firmy Dell*.
-

[Powrót do spisu treści](#)

[Powrót do spisu treści](#)

Klawiatura

Dell Studio™ 1745/1747 Instrukcja serwisowa

- [Wymontowywanie klawiatury](#)
- [Instalowanie klawiatury](#)

⚠ OSTRZEŻENIE: Przed przystąpieniem do wykonywania czynności wymagających otwarcia obudowy komputera należy zapoznać się z instrukcjami dotyczącymi bezpieczeństwa dostarczonymi z komputerem. Dodatkowe zalecenia dotyczące postępowania zgodnego z zasadami bezpieczeństwa można znaleźć na stronie Regulatory Compliance (Informacje o zgodności z przepisami prawnymi) pod adresem www.dell.com/regulatory_compliance.

- ⚠ **PRZESTROGA:** Tylko certyfikowany technik serwisu może dokonywać napraw komputera. Uszkodzenia wynikające z napraw serwisowych nieautoryzowanych przez firmę Dell™ nie są objęte gwarancją.
- ⚠ **PRZESTROGA:** Aby uniknąć wyładowania elektrostatycznego, należy odprowadzać ładunki z ciała za pomocą opaski uziemiającej zakładanej na nadgarstek lub dotykając co pewien czas niemalowanej metalowej powierzchni (np. złącza z tyłu komputera).
- ⚠ **PRZESTROGA:** Aby uniknąć uszkodzenia płyty systemowej, przed rozpoczęciem pracy wewnątrz komputera należy wyjąć główny akumulator (zobacz [Wymowanie akumulatora](#)).

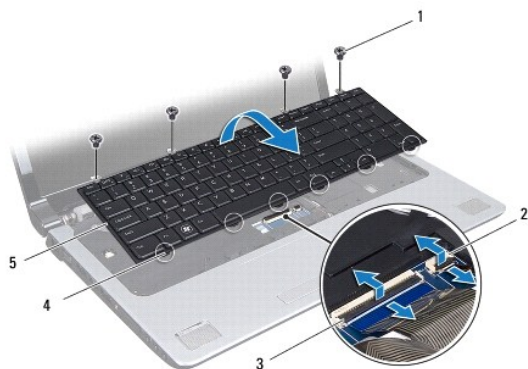
Wymontowywanie klawiatury

- Wykonaj procedury przedstawione w rozdziale [Przed rozpoczęciem pracy](#).
- Wyjmij akumulator (zobacz [Wymowanie akumulatora](#)).
- Zdejmij pokrywę środkowego panelu sterowania (zobacz [Wymontowywanie pokrywki środkowego panelu sterowania](#)).
- Wykręć cztery wkręty mocujące klawiaturę do podparcia dłoni.

⚠ **PRZESTROGA:** Klawisze klawiatury są delikatne, łatwo wypadają i ich włożenie na miejsce wymaga dużo czasu. Klawiaturę należy wyjmować i obchodzić się z nią ostrożnie.

⚠ **PRZESTROGA:** Klawiaturę należy wyjmować i obchodzić się z nią bardzo ostrożnie. Nieostrożne wykonywanie tych czynności może spowodować zarysowanie panelu wyświetlacza.

- Wyjmij klawiaturę z podparcia dłoni.
- Nie ciągnąc mocno, odwróć ją i umieść na podparciu dłoni.
- Podnieś zatrzask złącza mocujący kabel klawiatury do złącza płyty systemowej i wyjmij ten kabel.
- Podnieś zatrzask złącza mocujący kabel podświetlenia klawiatury do złącza płyty systemowej i wyjmij ten kabel.
- Zdejmij klawiaturę z komputera.



1	wkręty (4)	2	złącze kabla podświetlenia klawiatury
3	złącze kabla klawiatury	4	występy klawiatury (6)

Instalowanie klawiatury

1. Wykonaj procedury przedstawione w rozdziale [Przed rozpoczęciem pracy](#).
 2. Wsuń kabel klawiatury do złącza klawiatury na płycie systemowej. Przyciśnij zatrzask złącza, aby zabezpieczyć kabel w złączu na płycie systemowej.
 3. Wsuń kabel podświetlenia klawiatury do złącza klawiatury na płycie systemowej. Przyciśnij zatrzask złącza, aby zabezpieczyć ten kabel w złączu na płycie systemowej.
 4. Ustaw pięć występów klawiatury naprzeciw szczelin w podparciu dłoni.
 5. Umieść klawiaturę na podparciu dłoni.
 6. Wkręć cztery wkręty mocujące klawiaturę do podparcia dłoni.
 7. Zamontuj pokrywę środkowego panelu sterowania (zobacz [Instalowanie pokrywy środkowego panelu sterowania](#)).
 8. Zainstaluj akumulator (zobacz [Instalowanie akumulatora](#)).
-

[Powrót do spisu treści](#)

[Powrót do spisu treści](#)

Płytki sterowania multimediami

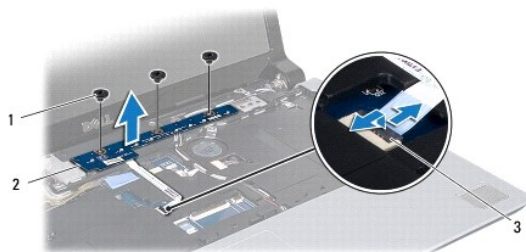
Dell Studio™ 1745/1747 Instrukcja serwisowa

- [Wymontowywanie płytki sterowania multimediami](#)
- [Instalowanie płytki sterowania multimediami](#)

- ⚠ OSTRZEŻENIE:** Przed rozpoczęciem pracy wewnątrz komputera należy zapoznać się z instrukcjami dotyczącymi bezpieczeństwa, dostarczonymi z komputerem. Dodatkowe zalecenia dotyczące postępowania zgodnego z zasadami bezpieczeństwa można znaleźć na stronie Regulatory Compliance (Informacje o zgodności z przepisami prawnymi) pod adresem www.dell.com/regulatory_compliance.
- ⚠ PRZESTROGA:** Tylko certyfikowany technik serwisowy może dokonywać napraw komputera. Uszkodzenia wynikające z napraw serwisowych nieautoryzowanych przez firmę Dell™ nie są objęte gwarancją.
- ⚠ PRZESTROGA:** Aby uniknąć wyładowania elektrostatycznego, należy odprowadzać ładunki z ciała za pomocą opaski uziemiającej zakładanej na nadgarstek lub dotykając co pewien czas niemalowanej metalowej powierzchni (np. złącza z tyłu komputera).
- ⚠ PRZESTROGA:** Aby uniknąć uszkodzenia płyty systemowej, przed rozpoczęciem pracy wewnątrz komputera należy wyjąć akumulator (zobacz [Wymywanie akumulatora](#)).

Wymontowywanie płytki sterowania multimediami

1. Wykonaj procedury przedstawione w rozdziale [Przed rozpoczęciem pracy](#).
2. Wyjmij akumulator (zobacz [Wymywanie akumulatora](#)).
3. Zdejmij pokrywę środkowego panelu sterowania (zobacz [Wymontowywanie pokrywki środkowego panelu sterowania](#)).
4. Wymontuj klawiaturę (zobacz [Wymontowywanie klawiatury](#)).
5. Wykręć trzy wkręty mocujące płytkę sterowania multimediami do podstawy komputera.
6. Podnieś zatrzask złącza, aby zwolnić kabel płytki sterowania multimediami z jego złącza na płycie systemowej.
7. Zdejmij płytkę sterowania multimediami z podstawy komputera.



1	wkręty (3)	2	płytki sterowania multimediami
3	złącze kabla płytki sterowania multimediami		

Instalowanie płytki sterowania multimediami

1. Wykonaj procedury przedstawione w rozdziale [Przed rozpoczęciem pracy](#).
2. Ustaw otwory na wkręty w płytce sterowania multimediami w osiach otworów na wkręty w podstawie komputera.
3. Wkręć trzy wkręty mocujące płytkę sterowania multimediami do podstawy komputera.
4. Wsuń kabel płytki sterowania multimediami do złącza tego kabla na płycie systemowej i wciśnij zatrzask złącza w celu zabezpieczenia kabla w złączu.
5. Zainstaluj klawiaturę (zobacz [Instalowanie klawiatury](#)).

6. Zamontuj pokrywę środkowego panelu sterowania (zobacz [Instalowanie pokrywy środkowego panelu sterowania](#)).
7. Zainstaluj akumulator (zobacz [Instalowanie akumulatora](#)).

[Powrót do spisu treści](#)

[Powrót do spisu treści](#)

Moduł(moduły) pamięci

Dell Studio™ 1745/1747 Instrukcja serwisowa

- [Wymijanie modułu\(modułów\) pamięci](#)
- [Instalowanie \(modułu\)modułów pamięci](#)

⚠ OSTRZEŻENIE: Przed rozpoczęciem pracy wewnątrz komputera należy zapoznać się z instrukcjami dotyczącymi bezpieczeństwa, dostarczonymi z komputerem. Dodatkowe zalecenia dotyczące postępowania zgodnego z zasadami bezpieczeństwa można znaleźć na stronie Regulatory Compliance (Informacje o zgodności z przepisami prawnymi) pod adresem www.dell.com/regulatory_compliance.

⚠ PRZESTROGA: Tylko certyfikowany technik serwisowy może dokonywać napraw komputera. Uszkodzenia wynikające z napraw serwisowych nieautoryzowanych przez firmę Dell™ nie są objęte gwarancją.

⚠ PRZESTROGA: Aby uniknąć wyładowania elektrostatycznego, należy odprowadzać ładunki z ciała za pomocą opaski uziemiającej zakładanej na nadgarstek lub dotykając co pewien czas niemalowanej metalowej powierzchni (np. złącza z tyłu komputera).

⚠ PRZESTROGA: Aby uniknąć uszkodzenia płyty systemowej, przed rozpoczęciem pracy wewnątrz komputera należy wyjąć akumulator (zobacz [Wymijanie akumulatora](#)).

Pojemność pamięci w komputerze można zwiększyć przez zainstalowanie modułów pamięci na płycie systemowej. Informacje na temat pamięci obsługiwanych przez komputer zamieszczono w rozdziale „Dane techniczne” w *Podręczniku konfiguracji systemu*.

📌 UWAGA: Moduły pamięci zakupione w firmie Dell™ są objęte tą samą gwarancją co komputer.

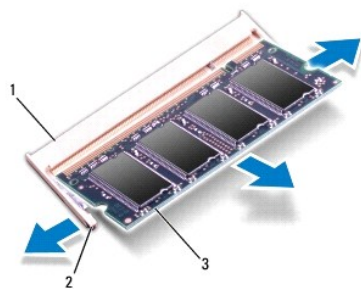
Komputer jest wyposażony w dwa gniazda pamięci dostępne dla użytkownika SODIMM, DDR III A i DDR III B, do których dostęp można uzyskać od spodu komputera.

Wymijanie modułu(modułów) pamięci

1. Wykonaj procedury przedstawione w rozdziale [Przed rozpoczęciem pracy](#).
2. Wymij akumulator (zobacz [Wymijanie akumulatora](#)).
3. Wymontuj pokrywę dolną (zobacz [Wymontowywanie pokrywy dolnej](#)).

⚠ PRZESTROGA: Aby zapobiec uszkodzeniu złącza modułu pamięci, nie należy używać żadnych narzędzi do rozchyłania spinaczy zabezpieczających moduł pamięci.

4. Ostrożnie rozchyl palcami spinacze zabezpieczające znajdujące się na końcach każdego złącza modułu pamięci, aż moduł odskoczy.
5. Wymij moduł pamięci ze złącza modułu pamięci.




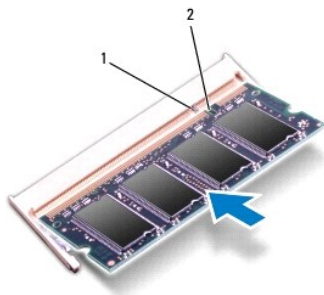
1	złącze modułu pamięci	2	spinacze zabezpieczające (2)
3	moduł pamięci		

Instalowanie (modułu)modułów pamięci

⚠ PRZESTROGA: Jeśli moduły pamięci instalowane są w dwóch złączach, moduł w złączu oznaczonym etykietą „DDR III A” należy zainstalować przed zainstalowaniem drugiego modułu w złączu oznaczonym etykietą „DDR III B”.

1. Wykonaj procedury przedstawione w rozdziale [Przed rozpoczęciem pracy](#).
2. Ustaw wycięcie na krawędzi modułu pamięci równo z występem w złączu modułu pamięci.
3. Wsuń mocno moduł pamięci do szczeliny pod kątem 45 stopni i dociśnij go, aż do zablokowania się na właściwym miejscu. Jeśli nie usłyszysz kliknięcia, wyjmij moduł i zainstaluj go ponownie.

 **UWAGA:** Nieprawidłowe zainstalowanie modułu pamięci może spowodować, że uruchomienie komputera będzie niemożliwe.



1	występ	2	wycięcie
---	--------	---	----------

4. Zamontuj pokrywę dolną (zobacz [Instalowanie pokrywy dolnej](#)).
5. Zainstaluj akumulator (zobacz [Instalowanie akumulatora](#)) lub przyłącz zasilacz do komputera oraz gniazda sieci elektrycznej.
6. Włącz komputer.

Podczas uruchamiania komputera zainstalowana pamięć zostanie wykryta i nastąpi automatyczna aktualizacja informacji o konfiguracji systemu.

Aby potwierdzić ilość pamięci zainstalowanej w komputerze, kliknij **Start**  **→ Help and Support** (Pomoc i obsługa techniczna) **→ Dell System Information** (Informacje o systemie Dell).

[Powrót do spisu treści](#)

[Powrót do spisu treści](#)

Karta Mini-Card sieci bezprzewodowej

Dell Studio™ 1745/1747 Instrukcja serwisowa

- [Wyjmowanie karty Mini-Card](#)
- [Instalowanie karty Mini-Card](#)

OSTRZEŻENIE: Przed rozpoczęciem pracy wewnątrz komputera należy zapoznać się z instrukcjami dotyczącymi bezpieczeństwa, dostarczonymi z komputerem. Dodatkowe zalecenia dotyczące postępowania zgodnego z zasadami bezpieczeństwa można znaleźć na stronie Regulatory Compliance (Informacje o zgodności z przepisami prawnymi) pod adresem www.dell.com/regulatory_compliance.

PRZESTROGA: Tylko certyfikowany technik serwisowy może dokonywać napraw komputera. Uszkodzenia wynikające z napraw serwisowych nieautoryzowanych przez firmę Dell™ nie są objęte gwarancją.

PRZESTROGA: Aby uniknąć wyładowania elektrostatycznego, należy odprowadzać ładunki z ciała za pomocą opaski uziemiającej zakładanej na nadgarstek lub dotykając co pewien czas niemalowanej metalowej powierzchni (np. złącza z tyłu komputera).

PRZESTROGA: Aby uniknąć uszkodzenia płyty systemowej, przed rozpoczęciem pracy wewnątrz komputera należy wyjąć akumulator (zobacz [Wyjmowanie akumulatora](#)).

PRZESTROGA: Kiedy karta Mini-Card nie jest zainstalowana w komputerze, należy ją przechowywać w ochronnym opakowaniu antystatycznym (zobacz „Ochrona przed wyładowaniami elektrostatycznymi” w instrukcjach bezpieczeństwa dostarczonych z komputerem).

UWAGA: Firma Dell nie gwarantuje, że karty Mini-Card pochodzące z innych źródeł niż firma Dell, będą pasowały do tego komputera i nie zapewnią dla nich pomocy technicznej.

Jeśli kartę Mini-Card zamówiono z komputerem, jest zainstalowana fabrycznie.

Komputer obsługuje jedno gniazdo pełnowymiarowej karty Mini-Card oraz dwa gniazda półwkowych kart Mini-Card:

1. Jedno gniazdo pełnowymiarowej karty Mini-Card — dla obsługi łącza Mobile Broadband lub bezprzewodowej sieci rozległej Wireless Wide Area Network (WWAN)
1. Jedno gniazdo półwkowej karty Mini-Card — do obsługi bezprzewodowej sieci rozległej (WLAN) lub sieci standardu Worldwide Interoperability for Microwave Access (WiMax)
1. Jedno gniazdo półwkowej karty Mini-Card — dla modułu tunera TV

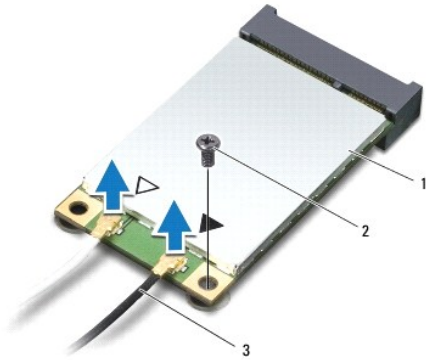
UWAGA: W zależności od konfiguracji zakupionego komputera w gniazdach kart Mini-Card mogą być zainstalowane karty lub mogą nie być zainstalowane karty Mini-Card.

Wyjmowanie karty Mini-Card

1. Wykonaj procedury przedstawione w rozdziale [Przed rozpoczęciem pracy](#).
2. Wyjmij akumulator (zobacz [Wyjmowanie akumulatora](#)).
3. Wymontuj pokrywę dolną (zobacz [Wymontowywanie pokrywy dolnej](#)).

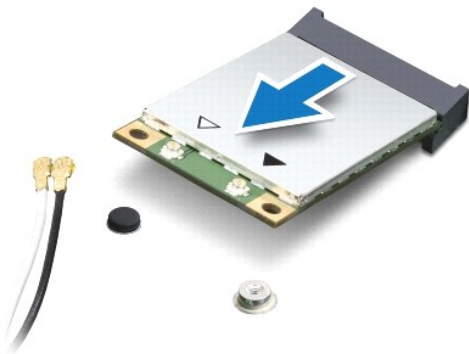
PRZESTROGA: Przy odłączaniu kabla należy pociągnąć za wtyczkę lub uchwyt, a nie za sam kabel. Niektóre kable są wyposażone w złącza z zatrzaskami blokującymi - w przypadku odłączania kabla tego typu należy wcześniej przycisnąć zatrzaski. Pociągając za złącza, należy je trzymać w linii prostej, aby uniknąć wygięcia styków. Przed podłączeniem kabla należy także sprawdzić, czy oba złącza są prawidłowo zorientowane i ustawione w osi.

4. Odłącz kable antenowe od karty Mini-Card.



1	karta Mini-Card	2	wkręt mocujący	3	złącza kabli antenowych (2)
---	-----------------	---	----------------	---	-----------------------------

5. Odkręć wkręt, który mocuje kartę Mini-Card na płycie systemowej.
6. Wyjmij kartę Mini-Card ze złącza na płycie systemowej.



Instalowanie karty Mini-Card


1. Wykonaj procedury przedstawione w rozdziale [Przed rozpoczęciem pracy](#).
2. Wyjmij nową kartę Mini-Card z opakowania.

- △ **PRZESTROGA:** Wsuwając kartę do złącza, należy zastosować **mocny i równomierny nacisk**. Użycie nadmiernej siły może spowodować uszkodzenie złącza.
 - △ **PRZESTROGA:** Budowa złączy uniemożliwia nieprawidłowe włożenie karty. Jeśli **poczujesz opór**, **sprawdź złącza** na karcie oraz na płycie systemowej i prawidłowo zorientuj kartę.
 - △ **PRZESTROGA:** Aby uniknąć uszkodzenia karty Mini-Card, **nie należy umieszczać pod kartą żadnych kabli**.
3. Włóż złącze karty Mini-Card pod kątem 45 stopni do odpowiedniego złącza na płycie systemowej. Złącze karty sieci WLAN jest na przykład oznaczone etykietą **WLAN** itd.
 4. Wciśnij drugi koniec karty Mini-Card do gniazda na płycie systemowej i dokręć wkręty mocujące kartę do złącza na płycie systemowej.
 5. Przyłącz odpowiednie kable antenowe do instalowanej karty Mini-Card. W poniższej tabeli przedstawiono schematy kolorów kabli antenowych poszczególnych kart Mini-Card obsługiwanych w komputerze.

Złącza na karcie Mini-Card	Schemat kolorów kabli antenowych
----------------------------	----------------------------------

Karta sieci WWAN (2 kable antenowe)	
Kabel główny sieci WWAN (biały trójkąt)	biały z szarym prążkiem
Kabel pomocniczy sieci WWAN (czarny trójkąt)	czarny z szarym prążkiem
Karta sieci WLAN (2 kable antenowe)	
Kabel główny sieci WLAN (biały trójkąt)	biały
Kabel pomocniczy sieci WLAN (czarny trójkąt)	czarny
Tuner TV (1 kabel antenowy)	czarny

6. Nieużywane przewody antenowe zabezpiecz nakładką ochronną z mylaru.
7. Zamontuj pokrywę dolną (zobacz [Instalowanie pokrywy dolnej](#)).
8. Zainstaluj akumulator (zobacz [Instalowanie akumulatora](#)).
9. W razie potrzeby zainstaluj w komputerze sterowniki i oprogramowanie narzędziowe. Aby uzyskać więcej informacji, zobacz *Przewodnik po technologiach firmy Dell*.

 **UWAGA:** Jeśli instalowana karta do obsługi komunikacji pochodzi z innego źródła niż firma Dell, należy zainstalować odpowiednie sterowniki i programy narzędziowe. Aby uzyskać więcej informacji o sterownikach, zobacz *Przewodnik po technologiach firmy Dell*.

[Powrót do spisu treści](#)

[Powrót do spisu treści](#)

Napęd dysków optycznych

Dell Studio™ 1745/1747 Instrukcja serwisowa

- [Wymontowywanie napędu dysków optycznych](#)
- [Instalowanie napędu dysków optycznych](#)

OSTRZEŻENIE: Przed rozpoczęciem pracy wewnątrz komputera należy zapoznać się z instrukcjami dotyczącymi bezpieczeństwa, dostarczonymi z komputerem. Dodatkowe zalecenia dotyczące postępowania zgodnego z zasadami bezpieczeństwa można znaleźć na stronie Regulatory Compliance (Informacje o zgodności z przepisami prawnymi) pod adresem www.dell.com/regulatory_compliance.

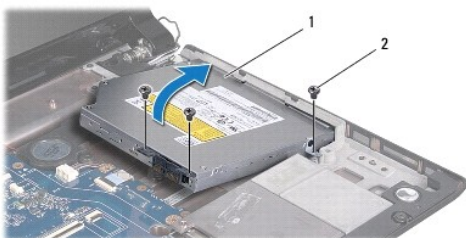
PRZESTROGA: Tylko certyfikowany technik serwisu może dokonywać napraw komputera. Uszkodzenia wynikające z napraw serwisowych nieautoryzowanych przez firmę Dell™ nie są objęte gwarancją.

PRZESTROGA: Aby uniknąć wyładowania elektrostatycznego, należy odprowadzać ładunki z ciała za pomocą opaski uziemiającej zakładanej na nadgarstek lub dotykając co pewien czas niemalowanej metalowej powierzchni (np. złącza z tyłu komputera).

PRZESTROGA: Aby uniknąć uszkodzenia płyty systemowej, przed rozpoczęciem pracy wewnątrz komputera należy wyjąć akumulator (zobacz [Wymywanie akumulatora](#)).

Wymontowywanie napędu dysków optycznych

1. Wykonaj procedury przedstawione w rozdziale [Przed rozpoczęciem pracy](#).
2. Wyjmij akumulator (zobacz [Wymywanie akumulatora](#)).
3. Zdejmij pokrywę środkowego panelu sterowania (zobacz [Wymontowywanie pokrywki środkowego panelu sterowania](#)).
4. Wymontuj klawiaturę (zobacz [Wymontowywanie klawiatury](#)).
5. Wyjmij płytkę sterowania multimediami (zobacz [Wymontowywanie płytki sterowania multimediami](#)).
6. Wymontuj podparcie dłoni (zobacz [Wymontowywanie podparcia dłoni](#)).
7. Wymontuj płytkę czytnika kart pamięci (zobacz [Wymontowanie płytki czytnika kart pamięci](#)).
8. Wykręć trzy wkręty mocujące napęd dysków optycznych do podstawy komputera.
9. Unieś napęd dysków optycznych w celu odłączenia napędu od złącza na płycie systemowej.
10. Zdejmij napęd dysków optycznych z podstawy komputera.



1	napęd dysków optycznych	2	wkręty (3)
---	-------------------------	---	------------

11. Odłącz przejściówkę od napędu dysków optycznych.



1	prześciówka
---	-------------

Instalowanie napędu dysków optycznych

1. Wykonaj procedury przedstawione w rozdziale [Przed rozpoczęciem pracy](#).
2. Podłącz prześciówkę do napędu dysków optycznych.
3. Ustaw złącze na napędzie dysków optycznych w jednej linii ze złączem na płycie systemowej i wciśnij napęd, aż zostanie w pełni osadzony w złączu.
4. Wkręć trzy wkręty mocujące napęd dysków optycznych do podstawy komputera.
5. Zamontuj płytkę czytnika kart pamięci (zobacz [Instalowanie płytki czytnika kart pamięci](#)).
6. Zainstaluj podparcie dłoni (zobacz [Instalowanie podparcia dłoni](#)).
7. Zainstaluj płytkę sterowania multimediami (zobacz [Instalowanie płytki sterowania multimediami](#)).
8. Zainstaluj klawiaturę (zobacz [Instalowanie klawiatury](#)).
9. Zamontuj pokrywę środkowego panelu sterowania (zobacz [Instalowanie pokrywy środkowego panelu sterowania](#)).
10. Zainstaluj akumulator (zobacz [Instalowanie akumulatora](#)).

[Powrót do spisu treści](#)

[Powrót do spisu treści](#)

Podparcie dłoni

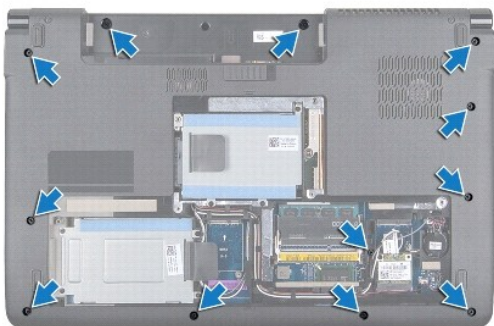
Dell Studio™ 1745/1747 Instrukcja serwisowa

- [Wymontowywanie podparcia dłoni](#)
- [Instalowanie podparcia dłoni](#)

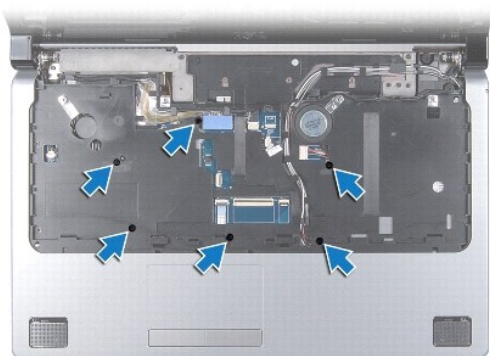
- ⚠ OSTRZEŻENIE:** Przed rozpoczęciem pracy wewnątrz komputera należy zapoznać się z instrukcjami dotyczącymi bezpieczeństwa, dostarczonymi z komputerem. Dodatkowe zalecenia dotyczące postępowania zgodnego z zasadami bezpieczeństwa można znaleźć na stronie Regulatory Compliance (Informacje o zgodności z przepisami prawnymi) pod adresem www.dell.com/regulatory_compliance.
- ⚠ PRZESTROGA:** Tylko certyfikowany technik serwisu może dokonywać napraw komputera. Uszkodzenia wynikające z napraw serwisowych nieautoryzowanych przez firmę Dell™ nie są objęte gwarancją.
- ⚠ PRZESTROGA:** Aby uniknąć wyładowania elektrostatycznego, należy odprowadzać ładunki z ciała za pomocą opaski uziemiającej zakładanej na nadgarstek lub dotykając co pewien czas niemalowanej metalowej powierzchni (np. złącza z tyłu komputera).
- ⚠ PRZESTROGA:** Aby uniknąć uszkodzenia płyty systemowej, przed rozpoczęciem pracy wewnątrz komputera należy wyjąć akumulator (zobacz [Wymywanie akumulatora](#)).
-

Wymontowywanie podparcia dłoni

1. Wykonaj procedury przedstawione w rozdziale [Przed rozpoczęciem pracy](#).
2. Naciśnij i wyjmij z komputera wszelkie karty znajdujące się w gnieździe kart ExpressCard lub w czytniku kart pamięci 8-w-1.
3. Wyjmij akumulator (zobacz [Wymywanie akumulatora](#)).
4. Wymontuj pokrywę dolną (zobacz [Wymontowywanie pokrywy dolnej](#)).
5. Odłącz kable antenowe od karty(kart) Mini-Card (zobacz [Wymywanie karty Mini-Card](#)).
6. Odłącz kabel zespołu głośnika niskotonowego od złącza tego głośnika na płycie systemowej.
7. Wykręć dwanaście wkrętów z podstawy komputera.

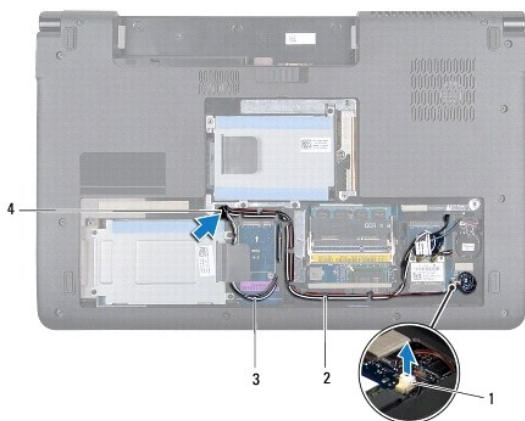


8. Zdejmij pokrywę środkowego panelu sterowania (zobacz [Wymontowywanie pokrywy środkowego panelu sterowania](#)).
9. Wymontuj klawiaturę (zobacz [Wymontowywanie klawiatury](#)).
10. Wyjmij płytkę sterowania multimediami (zobacz [Wymontowywanie płytki sterowania multimediami](#)).
11. Wykręć sześć wkrętów z podparcia dłoni.

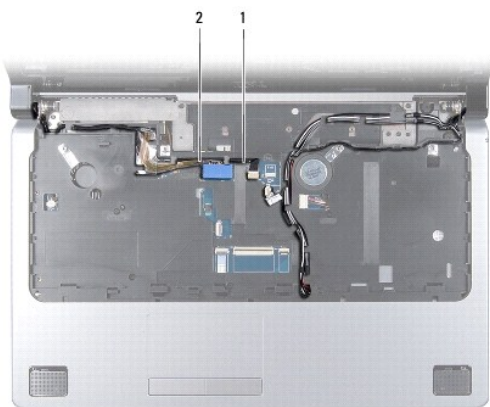


⚠ PRZESTROGA: Aby uniknąć uszkodzenia złączy, pociągnij za uchwyt z tworzywa sztucznego na górnej części złączy.

12. Odłącz kabel wyświetlacza, kabel kamery, kabel przycisku zasilania oraz kabel tabliczki dotykowej od ich złączy na płycie systemowej.
13. Zwróć uwagę na sposób ułożenia kabla antenowego oraz kabla głośnika niskotonowego oraz ostrożnie wyjmij te kable z rowków prowadzących i przełóż je przez otwór przepustu kabli.
14. Zwróć uwagę na sposób ułożenia kabla wyświetlacza, kabla przycisku zasilania i kabla kamery oraz ostrożnie wyjmij te kable z rowków prowadzących.



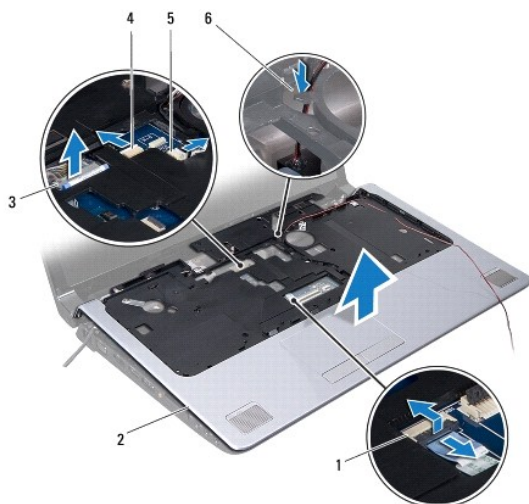
1	złącze kabla zespołu głośnika niskotonowego	2	rowki prowadzące
3	kable antenowe	4	otwór przepustu kabli



1	kabel kamery	2	kabel wyświetlacza
---	--------------	---	--------------------

PRZESTROGA: Podparcie dłoni należy oddzielać od podstawy komputera uważając, aby nie uszkodzić podparcia.

15. Rozpoczynając z prawej lub lewej strony podparcia dłoni, palcami oddziel podparcie dłoni od podstawy komputera.
16. Przełóż kabel zespołu głośnika niskotonowego przez otwór przepustu w podparciu dłoni.
17. Zdejmij podparcie dłoni z podstawy komputera.



1	złącze kabla tabliczki dotykowej	2	podparcie dłoni
3	złącze kabla wyświetlacza	4	złącze kabla kamery
5	złącze kabla przycisku zasilania	6	przepust kabla zespołu głośnika niskotonowego

Instalowanie podparcia dłoni

1. Wykonaj procedury przedstawione w rozdziale [Przed rozpoczęciem pracy](#).
2. Przełóż kabel zespołu głośnika niskotonowego przez otwór przepustu w podparciu dłoni.
3. Umieść podparcie dłoni na podstawie komputera i delikatnie wciśnij je na swoje miejsce.
4. Ułóż kable antenowe, kabel wyświetlacza, kabel przycisku zasilania oraz kabel zespołu głośnika niskotonowego w rowkach prowadzących.
5. Przyłącz kabel wyświetlacza, kabel kamery, kabel przycisku zasilania oraz kabel tabliczki dotykowej do ich złączy na płycie systemowej.
6. Wkręć sześć wkrętów do podparcia dłoni.
7. Zainstaluj płytkę sterowania multimediami (zobacz [Instalowanie płytki sterowania multimediami](#)).
8. Zainstaluj klawiaturę (zobacz [Instalowanie klawiatury](#)).
9. Zamontuj pokrywę środkowego panelu sterowania (zobacz [Instalowanie pokrywy środkowego panelu sterowania](#)).
10. Wkręć dwanaście wkrętów na dolnej części komputera.
11. Przyłącz kable antenowe do karty(kart) Mini-Card (zobacz [Instalowanie karty Mini-Card](#)).
12. Przyłącz kabel zespołu głośnika niskotonowego do złącza tego głośnika na płycie systemowej.
13. Zamontuj pokrywę dolną (zobacz [Instalowanie pokrywy dolnej](#)).
14. Zainstaluj akumulator (zobacz [Instalowanie akumulatora](#)).

15. Zainstaluj z powrotem wszystkie karty wyjęte z gniazda ExpressCard lub z czytnika kart pamięci 8-w-1.

[Powrót do spisu treści](#)

[Powrót do spisu treści](#)

Zespół przycisku zasilania

Dell Studio™ 1745/1747 Instrukcja serwisowa

- [Wymontowywanie zespołu przycisku zasilania](#)
- [Instalowanie zespołu przycisku zasilania](#)

⚠ OSTRZEŻENIE: Przed rozpoczęciem pracy wewnątrz komputera należy zapoznać się z instrukcjami dotyczącymi bezpieczeństwa, dostarczonymi z komputerem. Dodatkowe zalecenia dotyczące postępowania zgodnego z zasadami bezpieczeństwa można znaleźć na stronie Regulatory Compliance (Informacje o zgodności z przepisami prawnymi) pod adresem www.dell.com/regulatory_compliance.

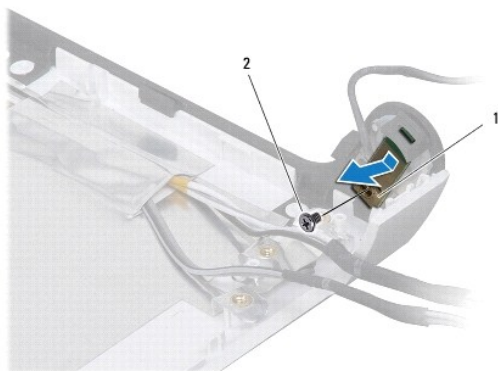
⚠ PRZESTROGA: Tylko certyfikowany technik serwisowy może dokonywać napraw twojego komputera. Uszkodzenia wynikające z napraw serwisowych nieautoryzowanych przez firmę Dell™ nie są objęte gwarancją.

⚠ PRZESTROGA: Aby uniknąć wyładowania elektrostatycznego, należy odprowadzać ładunki z ciała za pomocą opaski uziemiającej zakładanej na nadgarstek lub dotykając co pewien czas niemalowanej metalowej powierzchni (np. złącza z tyłu komputera).

⚠ PRZESTROGA: Aby uniknąć uszkodzenia płyty systemowej, przed rozpoczęciem pracy wewnątrz komputera należy wyjąć akumulator (zobacz [Wymywanie akumulatora](#)).

Wymontowywanie zespołu przycisku zasilania

1. Wykonaj procedury przedstawione w rozdziale [Przed rozpoczęciem pracy](#).
2. Wyjmij akumulator (zobacz [Wymywanie akumulatora](#)).
3. Wymontuj pokrywę dolną (zobacz [Wymontowywanie pokrywy dolnej](#)).
4. Odłącz kable antenowe od karty(kart) Mini-Card (zobacz [Wymywanie karty Mini-Card](#)).
5. Odłącz kabel zespołu głośnika niskotonowego od złącza tego głośnika na płycie systemowej (zobacz [Wymontowywanie podparcia dłoni](#)).
6. Zdejmij pokrywę środkowego panelu sterowania (zobacz [Wymontowywanie pokrywy środkowego panelu sterowania](#)).
7. Wymontuj klawiaturę (zobacz [Wymontowywanie klawiatury](#)).
8. Wyjmij płytkę sterowania multimediami (zobacz [Wymontowywanie płytki sterowania multimediami](#)).
9. Wymontuj zespół wyświetlacza (zobacz [Wymontowywanie zespołu wyświetlacza](#)).
10. Wymontuj panel wyświetlacza (zobacz [Wymontowywanie panelu wyświetlacza](#)).
11. Wykręć wkręt mocujący zespół przycisku zasilania do pokrywy wyświetlacza.
12. Zwolnij zespół przycisku zasilania z nacięcia na pokrywie wyświetlacza i zdejmij zespół przycisku zasilania z pokrywy wyświetlacza.



1	płyta przycisku zasilania	2	wkręt
---	---------------------------	---	-------

Instalowanie zespołu przycisku zasilania

1. Wykonaj procedury przedstawione w rozdziale [Przed rozpoczęciem pracy](#).
2. Załóż zespół przycisku zasilania wykorzystując nacięcie na pokrywie wyświetlacza.
3. Wkręć wkręt mocujący zespół przycisku zasilania do pokrywy wyświetlacza.
4. Zainstaluj panel wyświetlacza (zobacz [Instalowanie panelu wyświetlacza](#)).
5. Zainstaluj zespół wyświetlacza (zobacz [Instalowanie zespołu wyświetlacza](#)).
6. Zainstaluj płytkę sterowania multimediami (zobacz [Instalowanie płytki sterowania multimediami](#)).
7. Zainstaluj klawiaturę (zobacz [Instalowanie klawiatury](#)).
8. Zamontuj pokrywę środkowego panelu sterowania (zobacz [Instalowanie pokrywy środkowego panelu sterowania](#)).
9. Przyłącz kabel zespołu głośnika niskotonowego do złącza tego głośnika na płycie systemowej (zobacz [Instalowanie podparcia dłoni](#)).
10. Przyłącz kable antenowe do karty(kart) Mini-Card (zobacz [Instalowanie karty Mini-Card](#)).
11. Zamontuj pokrywę dolną (zobacz [Instalowanie pokrywy dolnej](#)).
12. Zainstaluj akumulator (zobacz [Instalowanie akumulatora](#)).

[Powrót do spisu treści](#)

[Powrót do spisu treści](#)

Akumulator

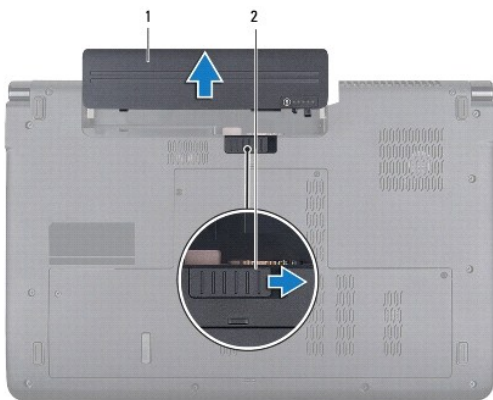
Dell Studio™ 1745/1747 Instrukcja serwisowa

- [Wyjmowanie akumulatora](#)
- [Instalowanie akumulatora](#)

- OSTRZEŻENIE:** Przed rozpoczęciem pracy wewnątrz komputera należy zapoznać się z instrukcjami dotyczącymi bezpieczeństwa, dostarczonymi z komputerem. Dodatkowe zalecenia dotyczące postępowania zgodnego z zasadami bezpieczeństwa można znaleźć na stronie Regulatory Compliance (Informacje o zgodności z przepisami prawnymi) pod adresem www.dell.com/regulatory_compliance.
- PRZESTROGA:** Tylko certyfikowany technik serwisowy może dokonywać napraw komputera. Uszkodzenia wynikające z napraw serwisowych nieautoryzowanych przez firmę Dell™ nie są objęte gwarancją.
- PRZESTROGA:** Aby uniknąć wyładowania elektrostatycznego, należy odprowadzać ładunki z ciała za pomocą opaski uziemiającej zakładanej na nadgarstek lub dotykając co pewien czas niemalowanej metalowej powierzchni (np. złącza z tyłu komputera).
- PRZESTROGA:** Aby uniknąć uszkodzenia komputera, należy używać akumulatorów przeznaczonych dla danego modelu komputera Dell. Nie stosować akumulatorów przeznaczonych do innych komputerów Dell.
-

Wyjmowanie akumulatora

1. Wyłącz komputer i odwróć go spodem do góry.
2. Przesuń zwalniacz zatrzasku akumulatora aż usłyszysz kliknięcie.
3. Wsuń akumulator z wnęki.



1	akumulator	2	zwalniacz zatrzasku akumulatora
---	------------	---	---------------------------------

Instalowanie akumulatora

Wsuń akumulator do wnęki, aż usłyszysz kliknięcie.

[Powrót do spisu treści](#)

[Powrót do spisu treści](#)

Głośniki

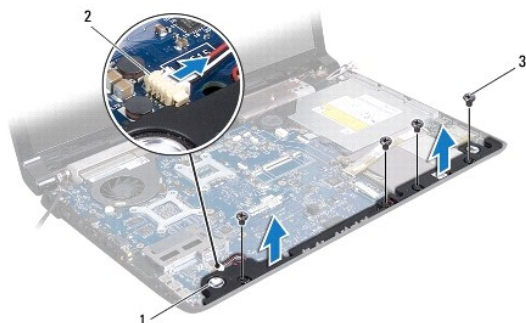
Dell Studio™ 1745/1747 Instrukcja serwisowa

- [Wymontowywanie głośników](#)
- [Instalowanie głośników](#)

- OSTRZEŻENIE:** Przed rozpoczęciem pracy wewnątrz komputera należy zapoznać się z instrukcjami dotyczącymi bezpieczeństwa, dostarczonymi z komputerem. Dodatkowe zalecenia dotyczące postępowania zgodnego z zasadami bezpieczeństwa można znaleźć na stronie Regulatory Compliance (Informacje o zgodności z przepisami prawnymi) pod adresem www.dell.com/regulatory_compliance.
- PRZESTROGA:** Tylko certyfikowany technik serwisowy może dokonywać napraw komputera. Uszkodzenia wynikające z napraw serwisowych nieautoryzowanych przez firmę Dell™ nie są objęte gwarancją.
- PRZESTROGA:** Aby uniknąć wyładowania elektrostatycznego, należy odprowadzać ładunki z ciała za pomocą opaski uziemiającej zakładanej na nadgarstek lub dotykając co pewien czas niemalowanej metalowej powierzchni (np. złącza z tyłu komputera).
- PRZESTROGA:** Aby uniknąć uszkodzenia płyty systemowej, przed rozpoczęciem pracy wewnątrz komputera należy wyjąć akumulator (zobacz [Wymowanie akumulatora](#)).

Wymontowywanie głośników

1. Wykonaj procedury przedstawione w rozdziale [Przed rozpoczęciem pracy](#).
2. Wyjmij akumulator (zobacz [Wymowanie akumulatora](#)).
3. Zdejmij pokrywę środkowego panelu sterowania (zobacz [Wymontowywanie pokrywę środkowego panelu sterowania](#)).
4. Wymontuj klawiaturę (zobacz [Wymontowywanie klawiatury](#)).
5. Wyjmij płytkę sterowania multimediami (zobacz [Wymontowywanie płytki sterowania multimediami](#)).
6. Wymontuj podparcie dłoni (zobacz [Wymontowywanie podparcia dłoni](#)).
7. Odłącz kabel głośnikowy od złącza głośników na płycie systemowej.
8. Wykręć cztery wkręty mocujące głośniki do podstawy komputera.
9. Zdejmij głośniki z podstawy komputera.



1	głośniki (2)	2	złącze kabla głośników
3	wkręty (4)		

Instalowanie głośników

1. Wykonaj procedury przedstawione w rozdziale [Przed rozpoczęciem pracy](#).
2. Umieść głośniki na podstawie komputera i wkręć cztery wkręty mocujące głośniki do podstawy komputera.

3. Przyłącz kabel głośnikowy do złącza głośników na płycie systemowej.
 4. Zainstaluj podparcie dłoni (zobacz [Instalowanie podparcia dłoni](#)).
 5. Zainstaluj płytkę sterowania multimediami (zobacz [Instalowanie płytki sterowania multimediami](#)).
 6. Zainstaluj klawiaturę (zobacz [Instalowanie klawiatury](#)).
 7. Zamontuj pokrywę środkowego panelu sterowania (zobacz [Instalowanie pokrywy środkowego panelu sterowania](#)).
 8. Zainstaluj akumulator (zobacz [Instalowanie akumulatora](#)).
-

[Powrót do spisu treści](#)

[Powrót do spisu treści](#)

Zespół głośnika niskotonowego

Dell Studio™ 1745/1747 Instrukcja serwisowa

- [Wymontowywanie zespołu głośnika niskotonowego](#)
- [Instalowanie zespołu głośnika niskotonowego](#)

⚠ OSTRZEŻENIE: Przed rozpoczęciem pracy wewnątrz komputera należy zapoznać się z instrukcjami dotyczącymi bezpieczeństwa, dostarczonymi z komputerem. Dodatkowe zalecenia dotyczące postępowania zgodnego z zasadami bezpieczeństwa można znaleźć na stronie Regulatory Compliance (Informacje o zgodności z przepisami prawnymi) pod adresem www.dell.com/regulatory_compliance.

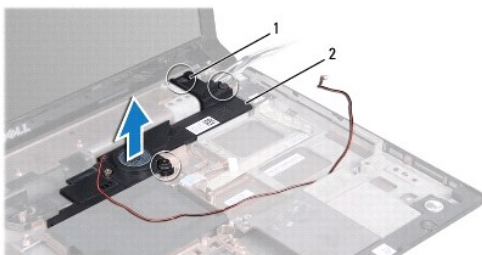
⚠ PRZESTROGA: Tylko certyfikowany technik serwisowy może dokonywać napraw komputera. Uszkodzenia wynikające z napraw serwisowych nieautoryzowanych przez firmę Dell™ nie są objęte gwarancją.

⚠ PRZESTROGA: Aby uniknąć wyładowania elektrostatycznego, należy odprowadzać ładunki z ciała za pomocą opaski uziemiającej zakładanej na nadgarstek lub dotykając co pewien czas niemalowanej metalowej powierzchni (np. złącza z tyłu komputera).

⚠ PRZESTROGA: Aby uniknąć uszkodzenia płyty systemowej, przed rozpoczęciem pracy wewnątrz komputera należy wyjąć akumulator (zobacz [Wymywanie akumulatora](#)).

Wymontowywanie zespołu głośnika niskotonowego

1. Wykonaj procedury przedstawione w rozdziale [Przed rozpoczęciem pracy](#).
2. Wyjmij akumulator (zobacz [Wymywanie akumulatora](#)).
3. Wykonaj [krok 2](#) do [krok 19](#) przedstawione w podrozdziale [Wymontowywanie płyty systemowej](#).
4. Poluzuj trzy wkręty uwięzione, mocujące zespół głośnika niskotonowego na podstawie komputera.
5. Zdejmij zespół głośnika niskotonowego z podstawy komputera.



1	wkręty uwięzione (3)	2	zespół głośnika niskotonowego
---	----------------------	---	-------------------------------

Instalowanie zespołu głośnika niskotonowego

1. Wykonaj procedury przedstawione w rozdziale [Przed rozpoczęciem pracy](#).
2. Umieść zespół głośnika niskotonowego na podstawie komputera.
3. Dokręć trzy wkręty uwięzione, mocujące zespół głośnika niskotonowego na podstawie komputera.
4. Wykonaj [krok 6](#) do [krok 21](#) przedstawione w podrozdziale [Instalowanie płyty systemowej](#).
5. Zainstaluj akumulator (zobacz [Instalowanie akumulatora](#)).

[Powrót do spisu treści](#)

[Powrót do spisu treści](#)

Płyta systemowa

Dell Studio™ 1745/1747 Instrukcja serwisowa

- [Wymontowywanie płyty systemowej](#)
- [Instalowanie płyty systemowej](#)
- [Wprowadzanie numeru seryjnego w systemie BIOS](#)

⚠ OSTRZEŻENIE: Przed rozpoczęciem pracy wewnątrz komputera należy zapoznać się z instrukcjami dotyczącymi bezpieczeństwa, dostarczonymi z komputerem. Dodatkowe zalecenia dotyczące postępowania zgodnego z zasadami bezpieczeństwa można znaleźć na stronie Regulatory Compliance (Informacje o zgodności z przepisami prawnymi) pod adresem www.dell.com/regulatory_compliance.

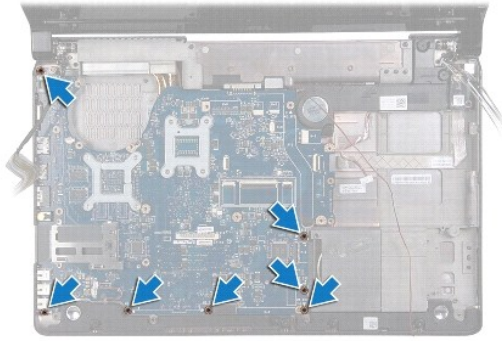
⚠ PRZESTROGA: Tylko certyfikowany technik serwisowy może dokonywać napraw komputera. Uszkodzenia wynikające z napraw serwisowych nieautoryzowanych przez firmę Dell™ nie są objęte gwarancją.

⚠ PRZESTROGA: Aby uniknąć wyładowania elektrostatycznego, należy odprowadzać ładunki z ciała za pomocą opaski uziemiającej zakładanej na nadgarstek lub dotykając co pewien czas niemalowanej metalowej powierzchni (np. złącza z tyłu komputera).

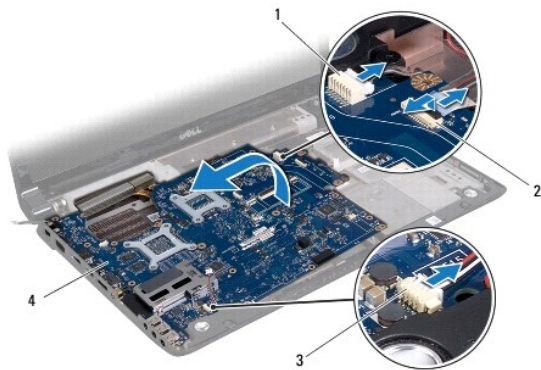
⚠ PRZESTROGA: Aby uniknąć uszkodzenia płyty systemowej, przed rozpoczęciem pracy wewnątrz komputera należy wyjąć akumulator (zobacz [Wyjmowanie akumulatora](#)).

Wymontowywanie płyty systemowej

1. Wykonaj procedury przedstawione w rozdziale [Przed rozpoczęciem pracy](#).
2. Naciśnij i wyjmij z komputera wszelkie karty znajdujące się w gnieździe kart ExpressCard lub w czytniku kart pamięci 8-w-1.
3. Wyjmij akumulator (zobacz [Wyjmowanie akumulatora](#)).
4. Wymontuj pokrywę dolną (zobacz [Wymontowywanie pokryw dolnej](#)).
5. Wymontuj moduły pamięci (zobacz [Wyjmowanie modułu\(modułów\) pamięci](#)).
6. Wyjmij kartę(karty) Mini-Card (patrz [Wyjmowanie karty Mini-Card](#)).
7. Wymontuj dysk twardy (zobacz [Wymontowanie dysku twardego\(dysków twardech\)](#)).
8. Wyjmij baterię pastylkową (zobacz [Wyjmowanie baterii pastylkowej](#)).
9. Zdejmij pokrywę środkowego panelu sterowania (zobacz [Wymontowywanie pokryw środkowego panelu sterowania](#)).
10. Wymontuj klawiaturę (zobacz [Wymontowywanie klawiatury](#)).
11. Wyjmij płytkę sterowania multimediami (zobacz [Wymontowywanie płytki sterowania multimediami](#)).
12. Wymontuj podparcie dłoni (zobacz [Wymontowywanie podparcia dłoni](#)).
13. Wyjmij kartę Bluetooth (patrz [Wyjmowanie karty Bluetooth](#)).
14. Wymontuj wentylator (zobacz [Wymontowywanie wentylatora](#)).
15. Wymontuj płytkę czytnika kart pamięci (zobacz [Wymontowanie płytki czytnika kart pamięci](#)).
16. Wymontuj napęd dysków optycznych (zobacz [Wymontowywanie napędu dysków optycznych](#)).
17. Wykręć siedem wkrętów mocujących płytę systemową do podstawy komputera.



18. Odłącz kabel głośnikowy, kabel karty USB oraz kabel zasilacza sieciowego od złączy na płycie systemowej.



1	złącze kabla zasilacza sieciowego	2	złącze kabla karty USB
3	złącze kabla głośnikowego	4	płyta systemowa

19. Unieś płytę systemową pod kątem w stronę jednego z boków komputera i wyjmij ją z podstawy.
20. Odwróć płytę systemową.
21. Wymontuj radiator procesora (zobacz [Wymontowywanie radiatora procesora CPU](#)).
22. Wymontuj radiator procesora graficznego (zobacz [Wymontowywanie radiatora procesora graficznego](#)).
23. Wymontuj moduł procesora (patrz [Wymontowywanie modułu procesora](#)).


Instalowanie płyty systemowej

1. Wykonaj procedury przedstawione w rozdziale [Przed rozpoczęciem pracy](#).
2. Zainstaluj moduł procesora (patrz [Instalowanie modułu procesora](#)).
3. Zainstaluj radiator procesora (zobacz [Instalowanie radiatora procesora CPU](#)).
4. Zainstaluj radiator procesora graficznego (zobacz [Instalowanie radiatora procesora graficznego](#)).
5. Odwróć zespół płyty systemowej.
6. Umieść płytę systemową na podstawie komputera.
7. Przyłącz kabel głośnikowy, kabel karty USB oraz kabel zasilacza sieciowego do złączy na płycie systemowej.
8. Wkręć siedem wkrętów mocujących płytę systemową do podstawy komputera.

9. Zamontuj napęd optyczny (zobacz [Instalowanie napędu dysków optycznych](#)).
10. Zamontuj płytke czytnika kart pamięci (zobacz [Instalowanie płytki czytnika kart pamięci](#)).
11. Zainstaluj wentylator (zobacz [Instalowanie wentylatora](#)).
12. Zainstaluj kartę Bluetooth (patrz [Instalowanie karty Bluetooth](#)).
13. Zamontuj podparcie dłoni (zobacz [Instalowanie podparcia dłoni](#)).
14. Zainstaluj płytke sterowania multimediami (zobacz [Instalowanie płytki sterowania multimediami](#)).
15. Zainstaluj klawiaturę (zobacz [Instalowanie klawiatury](#)).
16. Zamontuj pokrywę środkowego panelu sterowania (zobacz [Instalowanie pokrywy środkowego panelu sterowania](#)).
17. Zainstaluj baterię pastylkową (zobacz [Instalowanie baterii pastylkowej](#)).
18. Zainstaluj dysk twardy(dyski twarde) (zobacz [Instalowanie dysku twardego\(dysków twardych\)](#)).
19. Zainstaluj kartę(karty) Mini-Card (patrz [Instalowanie karty Mini-Card](#)).
20. Zainstaluj moduł(moduły) pamięci (zobacz [Instalowanie \(modułu\)modułów pamięci](#)).
21. Zamontuj pokrywę dolną (zobacz [Instalowanie pokrywy dolnej](#)).
22. Zainstaluj akumulator (zobacz [Instalowanie akumulatora](#)).
23. Zainstaluj z powrotem wszystkie karty wyjęte z gniazda ExpressCard lub z czytnika kart pamięci 8-w-1.

 **PRZESTROGA:** Przed włączeniem komputera przykręć wszystkie wkręty i sprawdź, czy wewnątrz komputera nie pozostały jakieś niepotrzebne wkręty. Pominięcie tej czynności może spowodować uszkodzenie komputera.

24. Włącz komputer.

 **UWAGA:** Po zainstalowaniu nowej płyty systemowej wprowadź numer seryjny komputera w systemie BIOS nowej płyty.

25. Wprowadź numer seryjny (zobacz [Wprowadzanie numeru seryjnego w systemie BIOS](#)).


Wprowadzanie numeru seryjnego w systemie BIOS

1. Podłącz zasilacz sieciowy do komputera i sprawdź, czy akumulator jest prawidłowo zainstalowany.
2. Włącz komputer.
3. Naciśnij klawisz <F2> podczas testu POST, aby przejść do programu konfiguracji systemu.
4. Na karcie zabezpieczeń wprowadź numer seryjny w polu **Set Service Tag** (Ustaw numer seryjny).

[Powrót do spisu treści](#)

[Powrót do spisu treści](#)

Dell Studio™ 1745/1747 Instrukcja serwisowa

 **UWAGA:** Napis UWAGA wskazuje na ważną informację, która pozwala lepiej wykorzystać posiadany system komputerowy.

 **PRZESTROGA:** Napis PRZESTROGA informuje o sytuacjach, w których występuje ryzyko uszkodzenia sprzętu lub utraty danych, i przedstawia sposoby uniknięcia problemu.

 **OSTRZEŻENIE:** Napis OSTRZEŻENIE informuje o sytuacjach, w których występuje ryzyko uszkodzenia sprzętu, obrażeń ciała lub śmierci.

Informacje zamieszczone w tym dokumencie mogą ulec zmianie bez uprzedzenia.
© 2009 Dell Inc. Wszelkie prawa zastrzeżone.

Powielanie tych materiałów w jakiegokolwiek formie bez pisemnej zgody firmy Dell Inc. jest surowo zabronione.

Znaki towarowe użyte w tekście: *Dell* i logo *DELL* są znakami towarowymi firmy Dell Inc.; *Bluetooth* jest zastrzeżonym znakiem towarowym firmy Bluetooth SIG, Inc., używanym przez firmę Dell na podstawie licencji; *Microsoft*, *Windows*, *Windows Vista* i logo przycisku Start systemu *Windows Vista* są znakami towarowymi lub zastrzeżonymi znakami towarowymi firmy Microsoft Corporation w Stanach Zjednoczonych i/lub w innych krajach.

Inne znaki i nazwy towarowe mogły zostać użyte w niniejszym dokumencie w odniesieniu do podmiotów roszczących sobie prawa do powyższych marek i nazw lub ich produktów. Firma Dell Inc. nie rości sobie żadnych praw do znaków i nazw towarowych innych niż jej własne.

Sierpień 2009 Wersja A00

[Powrót do spisu treści](#)

[Powrót do spisu treści](#)

Zespół kabla anteny TV

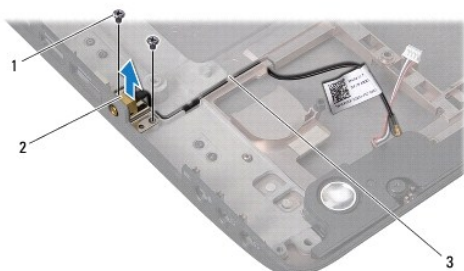
Dell Studio™ 1745/1747 Instrukcja serwisowa

- [Wymontowanie kabla anteny TV](#)
- [Instalowanie zespołu kabla anteny TV](#)

- ⚠ OSTRZEŻENIE:** Przed rozpoczęciem pracy wewnątrz komputera należy zapoznać się z instrukcjami dotyczącymi bezpieczeństwa, dostarczonymi z komputerem. Dodatkowe zalecenia dotyczące postępowania zgodnego z zasadami bezpieczeństwa można znaleźć na stronie Regulatory Compliance (Informacje o zgodności z przepisami prawnymi) pod adresem www.dell.com/regulatory_compliance.
- ⚠ PRZESTROGA:** Tylko certyfikowany technik serwisowy może dokonywać napraw komputera. Uszkodzenia wynikające z napraw serwisowych nieautoryzowanych przez firmę Dell™ nie są objęte gwarancją.
- ⚠ PRZESTROGA:** Aby uniknąć wyładowania elektrostatycznego, należy odprowadzać ładunki z ciała za pomocą opaski uziemiającej zakładanej na nadgarstek lub dotykając co pewien czas niemalowanej metalowej powierzchni (np. złącza z tyłu komputera).
- ⚠ PRZESTROGA:** Aby uniknąć uszkodzenia płyty systemowej, przed rozpoczęciem pracy wewnątrz komputera należy wyjąć akumulator (zobacz [Wymywanie akumulatora](#)).

Wymontowanie kabla anteny TV

1. Wykonaj procedury przedstawione w rozdziale [Przed rozpoczęciem pracy](#).
2. Wyjmij akumulator (zobacz [Wymywanie akumulatora](#)).
3. Wykonaj [krok 2](#) do [krok 19](#) przedstawione w podrozdziale [Wymontowywanie płyty systemowej](#).
4. Wykręć dwa wkręty mocujące zespół kabla anteny TV do podstawy komputera.
5. Wyjmij zespół kabla anteny TV z rowków prowadzących na podstawie komputera.
6. Zdejmij zespół kabla anteny TV z podstawy komputera.



1	wkręty (2)	2	zespół kabla anteny TV
3	rowki prowadzące		

Instalowanie zespołu kabla anteny TV

1. Wykonaj procedury przedstawione w rozdziale [Przed rozpoczęciem pracy](#).
2. Ułóż zespół kabla anteny TV w rowkach prowadzących na podstawie komputera.
3. Wkręć dwa wkręty mocujące zespół kabla anteny TV do podstawy komputera.
4. Wykonaj [krok 6](#) do [krok 21](#) przedstawione w podrozdziale [Instalowanie płyty systemowej](#).
5. Zainstaluj akumulator (zobacz [Instalowanie akumulatora](#)).

[Powrót do spisu treści](#)

[Powrót do spisu treści](#)

Karta USB

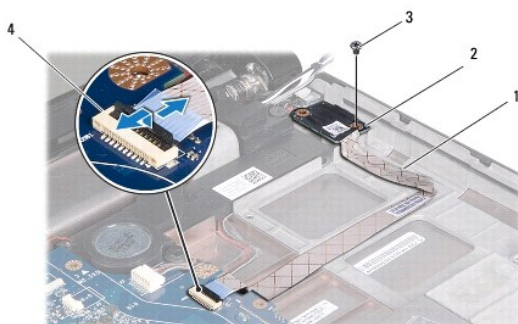
Dell Studio™ 1745/1747 Instrukcja serwisowa

- [Wymontowanie karty USB](#)
- [Instalowanie karty USB](#)

- ⚠ OSTRZEŻENIE:** Przed rozpoczęciem pracy wewnątrz komputera należy zapoznać się z instrukcjami dotyczącymi bezpieczeństwa, dostarczonymi z komputerem. Dodatkowe zalecenia dotyczące postępowania zgodnego z zasadami bezpieczeństwa można znaleźć na stronie Regulatory Compliance (Informacje o zgodności z przepisami prawnymi) pod adresem www.dell.com/regulatory_compliance.
- ⚠ PRZESTROGA:** Tylko certyfikowany technik serwisowy może dokonywać napraw komputera. Uszkodzenia wynikające z napraw serwisowych nieautoryzowanych przez firmę Dell™ nie są objęte gwarancją.
- ⚠ PRZESTROGA:** Aby uniknąć wyładowania elektrostatycznego, należy odprowadzać ładunki z ciała za pomocą opaski uziemiającej zakładanej na nadgarstek lub dotykając co pewien czas niemalowanej metalowej powierzchni (np. złącza z tyłu komputera).
- ⚠ PRZESTROGA:** Aby uniknąć uszkodzenia płyty systemowej, przed rozpoczęciem pracy wewnątrz komputera należy wyjąć akumulator (zobacz [Wymywanie akumulatora](#)).

Wymontowanie karty USB

1. Postępuj zgodnie z procedurami opisanymi w części [Przed rozpoczęciem pracy](#).
2. Wyjmij akumulator (zobacz [Wymywanie akumulatora](#)).
3. Zdejmij pokrywę środkowego panelu sterowania (zobacz [Wymontowywanie pokrywki środkowego panelu sterowania](#)).
4. Wymontuj klawiaturę (zobacz [Wymontowywanie klawiatury](#)).
5. Wyjmij płytkę sterowania multimediami (zobacz [Wymontowywanie płytki sterowania multimediami](#)).
6. Wymontuj podparcie dłoni (zobacz [Wymontowywanie podparcia dłoni](#)).
7. Wymontuj płytkę czytnika kart pamięci (zobacz [Wymontowanie płytki czytnika kart pamięci](#)).
8. Wymontuj napęd dysków optycznych (zobacz [Wymontowywanie napędu dysków optycznych](#)).
9. Podnieś zatrzask, aby odłączyć kabel karty USB od złącza kabla karty USB na płycie systemowej.
10. Wykręć wkręt mocujący kartę USB do podstawy komputera.
11. Zwróć uwagę na sposób ułożenia kabla karty USB i podważ kabel karty USB.
12. Zdejmij kartę USB z podstawy komputera.



1	kabel karty USB	2	karty USB
3	wkręt	4	złącze kabla karty USB

Instalowanie karty USB

1. Wykonaj procedury przedstawione w rozdziale [Przed rozpoczęciem pracy](#).
2. Ustaw otwór znajdujący się na karcie USB na występie na podstawie komputera.
3. Wkręć wkręt mocujący kartę USB do podstawy komputera.
4. Ułóż kabel karty USB i wciśnij zatrzask w celu przyłączenia kabla karty USB do złącza kabla karty USB na płycie systemowej.
5. Zamontuj napęd optyczny (zobacz [Instalowanie napędu dysków optycznych](#)).
6. Zamontuj płytkę czytnika kart pamięci (zobacz [Instalowanie płytki czytnika kart pamięci](#)).
7. Zainstaluj podparcie dłoni (zobacz [Instalowanie podparcia dłoni](#)).
8. Zainstaluj płytkę sterowania multimediami (zobacz [Instalowanie płytki sterowania multimediami](#)).
9. Zainstaluj klawiaturę (zobacz [Instalowanie klawiatury](#)).
10. Zamontuj pokrywę środkowego panelu sterowania (zobacz [Instalowanie pokrywy środkowego panelu sterowania](#)).
11. Zainstaluj akumulator (zobacz [Instalowanie akumulatora](#)).

[Powrót do spisu treści](#)